



DIGI PLEX EVO

Alta Segurança e Controle Acesso

EVO48 V1.1

EVO192 V1.1

Guia Programação
Inclue Teclado LCD
Programação


Nós esperamos que este produto seja de sua completa satisfação. Se você tiver qualquer dúvida ou sugestão, favor visite nosso site www.gsnbrasil.com.br e nos envie seus comentários.

P **▲** **R** **▲** **D** **O** **X**[®]
S E C U R I T Y S Y S T E M S


Programando Controle Remoto Novo

Requerimentos de Hardware


Sistema EVO48 usando:

 MG-RTX3 Módulo Expansão Sem Fio E: Teclado EVO641 / EVO641R	Até 96 controles remotos podem ser programados na EVO e configurados usando um código mestre ou código do instalador. Veja em "Programando Controle Remoto" na pag 35.
---	---

Sistema EVO192 usando:

 MG-RTX3 Módulo Expansão Sem Fio E: Teclado EVO641 / EVO641R	Até 999 controles remotos podem ser programados na EVO e configurados usando um código mestre ou código do instalador. Veja em "Programando Controle Remoto" na pag 35.
---	--

Se o sistema inclui:

 MG-RTX3 Módulo Expansão Sem Fio Mas não inclui: Teclado EVO641 / EVO641R	Controles Remotos podem ser armazenados no módulo expansão sem fio (32 Controles por MG-RTX3). Veja "SEÇÃO [3029] : Opções de sistema 1" na pag 36.
---	---

Diferenças de Hardware

The programming for the EVO48 and EVO192 panels is identical. However, certain differences may affect how many elements can be programmed.

Função	EVO48	EVO192
Zonas	48	192
Partições	4	8
Usuários	96	999
PGMs na Placa	2 (com 2 saídas PGM opcional e 1 relé opcional)	5 (4 saídas PGM e 1 relé)
Módulos	127	254

Tabela de Conteúdo

Programando Zonas	9	Opções Discadora	38
Informação Zona	10	Outras opções	38
Programando chave arme/desarme	19	Configuração Comunicação	39
PGMs	21	Direciona Eventos Sistema	40
Opções Código Usuário	29	VDMP3 Módulo de Voz	41
Códigos envio Arme e Desarme	30	Partições	42
Seções Controle de Acesso	31	Códigos Envio Especial e Problemas	48
Numerando Teclado	35	Outras Configurações e Modos	49
Programando Controle Remoto	35	Conexões da Central	55
Configurações da Cental	36	Programando Teclado LCD	60
OPções do Sistema	36	Mostra Problema	68



Aviso ou informação importante.



Sugestão ou lembrete.

Coisas que você deve saber

Sobre este guia de programação

Este guia de programação deve ser usado em conjunto com o manual de Instalação & Referência da EVO que pode ser baixado de nosso website em gsnbrasil.com.br. Use este guia para escrever as configurações desta central.

Código Instalador (Padrão: 000000)

O código do instalador é usado para entrar no modo de programação, que permite programar todas as funções, opções e comandos da EVO exceto código usuário. Para modificar o código do instalador, veja seção [1000], Programando *Código Instalador* na pag 28.

Código Mestre (Padrão: 1234 / 123456)

Com o código Mestre um usuário pode usar qualquer método de arme e pode programar usuário. O código mestre pode ter 4 ou 6 dígitos.

Resete da central e códigos

Para resetar o sistema com os valores de fábrica ou padrão personalizado (se foi programado), pressione e segure o botão Resete e o botão Aux por 4 segundos (Veja "Layout Placa" na pag 65.)

Entrando modo Programação

- 1) Pressione e segure a tecla [0]
- 2) Entre seu [código instalador]
- 3) Entre 4 dígitos [seção] que você deseja programar
- 4) Entre informação [dados]

Tablea Programação Decimal e Hexadecimal

Certas seções podem requerer a entrada de um ou mais valores Hexadecimal de 0 a F.

Para teclados LCD :

Tecla	Valor ou Ação	Tecla	Valor ou Ação
[0] a [9]	0 a 9 (Hexa & Decimal)	[ANL]	E (Só Hexa)
[FICAR]	A (Só Hexa)	[MEM]	F (Só Hexa)
[FORCE]	B (Só Hexa)	[LIMPAR]	Sai da seção sem salvar (Hexa & Decimal)
[ARME]	C (Só Hexa)	[ENTER]	Salva dados atuais e avança para próxima seção (Só Hexa)
[DESARME]	D (Só Hexa)		

Para Teclado Grafica :

[0] a [9]	= valores de 0 a 9 respectivamente	Tecla ação direita (Sair)	= Sair seção sem salvar
[#]	= A a F (pressione a tecla [#] até a letra desejada aparecer)	Tecla ação central (Salva)	= Salva dados atuais e avança para próxima seção

Lista Número Serial

Módulo, Número Serial & Detalhes	Módulo, Número Serial & Detalhes	Módulo, Número Serial & Detalhes	Módulo, Número Serial & Detalhes
----------------------------------	----------------------------------	----------------------------------	----------------------------------

1: _____ 13: _____ 25: _____ 37: _____

2: _____ 14: _____ 26: _____ 38: _____

3: _____ 15: _____ 27: _____ 39: _____

4: _____ 16: _____ 28: _____ 40: _____

5: _____ 17: _____ 29: _____ 41: _____

6: _____ 18: _____ 30: _____ 42: _____

7: _____ 19: _____ 31: _____ 43: _____

8: _____ 20: _____ 32: _____ 44: _____

9: _____ 21: _____ 33: _____ 45: _____

10: _____ 22: _____ 34: _____ 46: _____

11: _____ 23: _____ 35: _____ 47: _____

12: _____ 24: _____ 36: _____ 48: _____

Módulo, Número Serial & Detalhes	Módulo, Número Serial & Detalhes	Módulo, Número Serial & Detalhes	Módulo, Número Serial & Detalhes
----------------------------------	----------------------------------	----------------------------------	----------------------------------

49: _____ 62: _____ 75: _____ 88: _____

50: _____ 63: _____ 76: _____ 89: _____

51: _____ 64: _____ 77: _____ 90: _____

52: _____ 65: _____ 78: _____ 91: _____

53: _____ 66: _____ 79: _____ 92: _____

54: _____ 67: _____ 80: _____ 93: _____

55: _____ 68: _____ 81: _____ 94: _____

56: _____ 69: _____ 82: _____ 95: _____

57: _____ 70: _____ 83: _____ 96: _____

58: _____ 71: _____ 84: _____ 97: _____

59: _____ 72: _____ 85: _____ 98: _____

60: _____ 73: _____ 86: _____ 99: _____

61: _____ 74: _____ 87: _____ 100: _____

Módulo, Número Serial & Detalhes	Módulo, Número Serial & Detalhes	Módulo, Número Serial & Detalhes	Módulo, Número Serial & Detalhes
----------------------------------	----------------------------------	----------------------------------	----------------------------------

101: _____ 114: _____ 127: _____ 140: _____

102: _____ 115: _____ 128: _____ 141: _____

103: _____ 116: _____ 129: _____ 142: _____

104: _____ 117: _____ 130: _____ 143: _____

105: _____ 118: _____ 131: _____ 144: _____

106: _____ 119: _____ 132: _____ 145: _____

107: _____ 120: _____ 133: _____ 146: _____

108: _____ 121: _____ 134: _____ 147: _____

109: _____ 122: _____ 135: _____ 148: _____

110: _____ 123: _____ 136: _____ 149: _____

111: _____ 124: _____ 137: _____ 150: _____

112: _____ 125: _____ 138: _____ 151: _____

113: _____ 126: _____ 139: _____ 152: _____

Módulo, Número Serial & Detalhes	Módulo, Número Serial & Detalhes	Módulo, Número Serial & Detalhes	Módulo, Número Serial & Detalhes
----------------------------------	----------------------------------	----------------------------------	----------------------------------

153: _____ 166: _____ 179: _____ 192: _____

154: _____ 167: _____ 180: _____ 193: _____

155: _____ 168: _____ 181: _____ 194: _____

156: _____ 169: _____ 182: _____ 195: _____

157: _____ 170: _____ 183: _____ 196: _____

158: _____ 171: _____ 184: _____ 197: _____

159: _____ 172: _____ 185: _____ 198: _____

160: _____ 173: _____ 186: _____ 199: _____

161: _____ 174: _____ 187: _____ 200: _____

162: _____ 175: _____ 188: _____ 201: _____

163: _____ 176: _____ 189: _____ 202: _____

164: _____ 177: _____ 190: _____ 203: _____

165: _____ 178: _____ 191: _____ 204: _____

Módulo, Número Serial & Detalhes	Módulo, Número Serial & Detalhes	Módulo, Número Serial & Detalhes	Módulo, Número Serial & Detalhes
----------------------------------	----------------------------------	----------------------------------	----------------------------------

205: _____ 218: _____ 231: _____ 244: _____

206: _____ 219: _____ 232: _____ 245: _____

207: _____ 220: _____ 233: _____ 246: _____

208: _____ 221: _____ 234: _____ 247: _____

209: _____ 222: _____ 235: _____ 248: _____

210: _____ 223: _____ 236: _____ 249: _____

211: _____ 224: _____ 237: _____ 250: _____

212: _____ 225: _____ 238: _____ 251: _____

213: _____ 226: _____ 239: _____ 252: _____

214: _____ 227: _____ 240: _____ 253: _____

215: _____ 228: _____ 241: _____ 254: _____

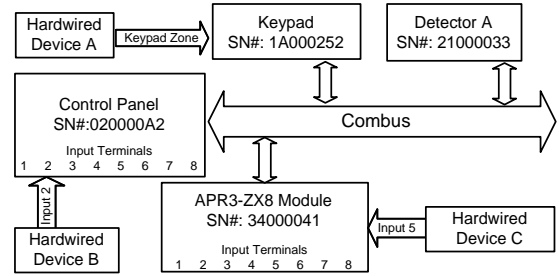
216: _____ 229: _____ 242: _____

217: _____ 230: _____ 243: _____

Programando Zona

Entre Seção [0400], então entre o número da zona que você quer programar

⚠ Em qualquer opção da programação de zona, pressionando [ACC] irá salvar a informação e ir para próxima zona na mesma tela de opção. [TRBL] irá salvar os dados e ir para zona anterior na mesma tela de opção.



	Zone#	Section#	Serial#	Input#
Detector A:	1 =	[0001]	21000033	N/A
Hardwired Device A:	2 =	[0002]	1A000252	N/A
Hardwired Device B:	3 =	[0003]	020000A2	002
Hardwired Device C:	4 =	[0004]	34000041	005

Entre os 8 dígitos nº serial da zona e 3 dígitos da entrada (Não é necessário o número de entrada para módulos de 1 entrada)

Entre os parâmetros da zona (01) (*2****) padrão

Definição de Zona	Partição	Opção de Zona							
		1	2	3	4	5	6	7	8
0 - Desabilita (padrão) 1 - Tempo Entrada 1 2 - Tempo Entrada 2 3 - Seguidora 4 - Imediata 5 - 24Hr Buzzer 6 - 24Hr Assalto 7 - 24Hr 8 - 24Hr Gás 9 - 24Hr Calor A - 24Hr Água B - 24Hr Gelo C - 24Hr incêndio Temp D - 24Hr incêndio E - Tempo Ficar 1 F - Tempo Ficar 2	1 - Associa a Partição 1 (padrão) 2 - Associa a Partição 2 3 - Associa a Partição 3 4 - Associa a Partição 4 5 - Associa a Partição 5 6 - Associa a Partição 6 7 - Associa a Partição 7 8 - Associa a Partição 8	[1]	[2]	[3]	[4]	[5]	[6]	[7]	[8]
		[1] Auto anula Zona [2] Anular Zona (padrão) [3] Zona Ficar [4] Zona Forçada [5] [6] Tipo Alarme off off Alarme Continuo off on Alarme Pulsado on off Alarme Silencioso on on Só envia [7] Zona Inteligente [8] Tempo antes Transmissão							

Entre os códigos de envio das zonas (00) (00) (00) (00) padrão

Cod. Envio Alarme	Código Envio Restaura alarme	Códigod Envio Tamper	Código Envio Restaura Tamper
__ / __	__ / __	__ / __	__ / __

Entre o nome da zona

Ademco slow, Silent Knight fast, SESCOA, Ademco express ou formato Pager: 2 dígitos de valor Hexa de 00 a FF.

Formato Ademco Contato ID:

Use seção [4032] para programar os códigos de envio padrão Ademco do *Programando código envio automático* na pag 50. Então para programar códigos de envio restante ou mudar alguns dos padrões, entre na seção individual e digite os 2 dígitos desejados de valor hexa achados na lista *Códigos Envio Contact ID* na pag 53.

Formato SIA :

Use seção [4032] para programar os códigos de envio no formato SIA do *Programando Envio código Automático* na pag 50. Código que não foram configurados no valor padrão podem ser alteraos manualmente entrando FF na seção apropriada. Para desabilitar o envio de um evento, entre com 00 na seção apropriada

Pressione [ENTER] para salvar e ir para próxima zona

Pressionando [LIMPAR] duas vezes sai do menu de programação de zona. Pressione [ENTER] antes do limpar salvar suas modificações.

Informação de Zona

Programando Zona



Para limpar uma numeração de zona (seções [0001] a [0096] sem um EVO641):

Para teclados LCD :

- 1) Entre número Serial da Zona
- 2) Pressione [0] e então [ENTER] para salvar e sair.

Para teclado Grafica :

- 1) Entre uma seção entre [0001] a [0096].
- 2) Pressione [0] para limpar o número serial
- 3) Use as teclas do Grafica para selecionar a entrada e então pressione [0] para limpar os dados.
- 4) Pressione a tecla central do Grafica (Salvar) para salvar e sair.

Zona	Descrição Módulo	Número Serial 8 dígitos	Entrada#	Tipo	Partição	Opção da Zona
1		/ / / / / / / /	/ /	—	—	1 2 3 4 5 6 7 8
2		/ / / / / / / /	/ /	—	—	1 2 3 4 5 6 7 8
3		/ / / / / / / /	/ /	—	—	1 2 3 4 5 6 7 8
4		/ / / / / / / /	/ /	—	—	1 2 3 4 5 6 7 8
5		/ / / / / / / /	/ /	—	—	1 2 3 4 5 6 7 8
6		/ / / / / / / /	/ /	—	—	1 2 3 4 5 6 7 8
7		/ / / / / / / /	/ /	—	—	1 2 3 4 5 6 7 8
8		/ / / / / / / /	/ /	—	—	1 2 3 4 5 6 7 8
9		/ / / / / / / /	/ /	—	—	1 2 3 4 5 6 7 8
10		/ / / / / / / /	/ /	—	—	1 2 3 4 5 6 7 8
11		/ / / / / / / /	/ /	—	—	1 2 3 4 5 6 7 8
12		/ / / / / / / /	/ /	—	—	1 2 3 4 5 6 7 8
13		/ / / / / / / /	/ /	—	—	1 2 3 4 5 6 7 8
14		/ / / / / / / /	/ /	—	—	1 2 3 4 5 6 7 8
15		/ / / / / / / /	/ /	—	—	1 2 3 4 5 6 7 8
16		/ / / / / / / /	/ /	—	—	1 2 3 4 5 6 7 8
17		/ / / / / / / /	/ /	—	—	1 2 3 4 5 6 7 8
18		/ / / / / / / /	/ /	—	—	1 2 3 4 5 6 7 8
19		/ / / / / / / /	/ /	—	—	1 2 3 4 5 6 7 8
20		/ / / / / / / /	/ /	—	—	1 2 3 4 5 6 7 8
21		/ / / / / / / /	/ /	—	—	1 2 3 4 5 6 7 8
22		/ / / / / / / /	/ /	—	—	1 2 3 4 5 6 7 8
23		/ / / / / / / /	/ /	—	—	1 2 3 4 5 6 7 8
24		/ / / / / / / /	/ /	—	—	1 2 3 4 5 6 7 8
25		/ / / / / / / /	/ /	—	—	1 2 3 4 5 6 7 8
26		/ / / / / / / /	/ /	—	—	1 2 3 4 5 6 7 8
27		/ / / / / / / /	/ /	—	—	1 2 3 4 5 6 7 8
28		/ / / / / / / /	/ /	—	—	1 2 3 4 5 6 7 8
29		/ / / / / / / /	/ /	—	—	1 2 3 4 5 6 7 8
30		/ / / / / / / /	/ /	—	—	1 2 3 4 5 6 7 8
31		/ / / / / / / /	/ /	—	—	1 2 3 4 5 6 7 8
32		/ / / / / / / /	/ /	—	—	1 2 3 4 5 6 7 8

Zona	Descrição	Módulo	Número Serial 8 dígitos	Entrada#	Tipo	Partição	Opção da Zona
33			/ / / / / / / /	/ / /	—	—	1 2 3 4 5 6 7 8
34			/ / / / / / / /	/ / /	—	—	1 2 3 4 5 6 7 8
35			/ / / / / / / /	/ / /	—	—	1 2 3 4 5 6 7 8
36			/ / / / / / / /	/ / /	—	—	1 2 3 4 5 6 7 8
37			/ / / / / / / /	/ / /	—	—	1 2 3 4 5 6 7 8
38			/ / / / / / / /	/ / /	—	—	1 2 3 4 5 6 7 8
39			/ / / / / / / /	/ / /	—	—	1 2 3 4 5 6 7 8
40			/ / / / / / / /	/ / /	—	—	1 2 3 4 5 6 7 8
41			/ / / / / / / /	/ / /	—	—	1 2 3 4 5 6 7 8
42			/ / / / / / / /	/ / /	—	—	1 2 3 4 5 6 7 8
43			/ / / / / / / /	/ / /	—	—	1 2 3 4 5 6 7 8
44			/ / / / / / / /	/ / /	—	—	1 2 3 4 5 6 7 8
45			/ / / / / / / /	/ / /	—	—	1 2 3 4 5 6 7 8
46			/ / / / / / / /	/ / /	—	—	1 2 3 4 5 6 7 8
47			/ / / / / / / /	/ / /	—	—	1 2 3 4 5 6 7 8
48			/ / / / / / / /	/ / /	—	—	1 2 3 4 5 6 7 8
49			/ / / / / / / /	/ / /	—	—	1 2 3 4 5 6 7 8
50			/ / / / / / / /	/ / /	—	—	1 2 3 4 5 6 7 8
51			/ / / / / / / /	/ / /	—	—	1 2 3 4 5 6 7 8
52			/ / / / / / / /	/ / /	—	—	1 2 3 4 5 6 7 8
53			/ / / / / / / /	/ / /	—	—	1 2 3 4 5 6 7 8
54			/ / / / / / / /	/ / /	—	—	1 2 3 4 5 6 7 8
55			/ / / / / / / /	/ / /	—	—	1 2 3 4 5 6 7 8
56			/ / / / / / / /	/ / /	—	—	1 2 3 4 5 6 7 8
57			/ / / / / / / /	/ / /	—	—	1 2 3 4 5 6 7 8
58			/ / / / / / / /	/ / /	—	—	1 2 3 4 5 6 7 8
59			/ / / / / / / /	/ / /	—	—	1 2 3 4 5 6 7 8
60			/ / / / / / / /	/ / /	—	—	1 2 3 4 5 6 7 8
61			/ / / / / / / /	/ / /	—	—	1 2 3 4 5 6 7 8
62			/ / / / / / / /	/ / /	—	—	1 2 3 4 5 6 7 8
63			/ / / / / / / /	/ / /	—	—	1 2 3 4 5 6 7 8
64			/ / / / / / / /	/ / /	—	—	1 2 3 4 5 6 7 8
65			/ / / / / / / /	/ / /	—	—	1 2 3 4 5 6 7 8
66			/ / / / / / / /	/ / /	—	—	1 2 3 4 5 6 7 8
67			/ / / / / / / /	/ / /	—	—	1 2 3 4 5 6 7 8
68			/ / / / / / / /	/ / /	—	—	1 2 3 4 5 6 7 8
69			/ / / / / / / /	/ / /	—	—	1 2 3 4 5 6 7 8
70			/ / / / / / / /	/ / /	—	—	1 2 3 4 5 6 7 8
71			/ / / / / / / /	/ / /	—	—	1 2 3 4 5 6 7 8
72			/ / / / / / / /	/ / /	—	—	1 2 3 4 5 6 7 8
73			/ / / / / / / /	/ / /	—	—	1 2 3 4 5 6 7 8

Zona	Descrição	Módulo	Número Serial 8 Dígitos	Entrada#	Tipo	Partição	Opção da Zona
74			/ / / / / / / /	/ /	—	—	1 2 3 4 5 6 7 8
75			/ / / / / / / /	/ /	—	—	1 2 3 4 5 6 7 8
76			/ / / / / / / /	/ /	—	—	1 2 3 4 5 6 7 8
77			/ / / / / / / /	/ /	—	—	1 2 3 4 5 6 7 8
78			/ / / / / / / /	/ /	—	—	1 2 3 4 5 6 7 8
79			/ / / / / / / /	/ /	—	—	1 2 3 4 5 6 7 8
80			/ / / / / / / /	/ /	—	—	1 2 3 4 5 6 7 8
81			/ / / / / / / /	/ /	—	—	1 2 3 4 5 6 7 8
82			/ / / / / / / /	/ /	—	—	1 2 3 4 5 6 7 8
83			/ / / / / / / /	/ /	—	—	1 2 3 4 5 6 7 8
84			/ / / / / / / /	/ /	—	—	1 2 3 4 5 6 7 8
85			/ / / / / / / /	/ /	—	—	1 2 3 4 5 6 7 8
86			/ / / / / / / /	/ /	—	—	1 2 3 4 5 6 7 8
87			/ / / / / / / /	/ /	—	—	1 2 3 4 5 6 7 8
88			/ / / / / / / /	/ /	—	—	1 2 3 4 5 6 7 8
89			/ / / / / / / /	/ /	—	—	1 2 3 4 5 6 7 8
90			/ / / / / / / /	/ /	—	—	1 2 3 4 5 6 7 8
91			/ / / / / / / /	/ /	—	—	1 2 3 4 5 6 7 8
92			/ / / / / / / /	/ /	—	—	1 2 3 4 5 6 7 8
93			/ / / / / / / /	/ /	—	—	1 2 3 4 5 6 7 8
94			/ / / / / / / /	/ /	—	—	1 2 3 4 5 6 7 8
95			/ / / / / / / /	/ /	—	—	1 2 3 4 5 6 7 8
96			/ / / / / / / /	/ /	—	—	1 2 3 4 5 6 7 8
97			/ / / / / / / /	/ /	—	—	1 2 3 4 5 6 7 8
98			/ / / / / / / /	/ /	—	—	1 2 3 4 5 6 7 8
99			/ / / / / / / /	/ /	—	—	1 2 3 4 5 6 7 8
100			/ / / / / / / /	/ /	—	—	1 2 3 4 5 6 7 8
101			/ / / / / / / /	/ /	—	—	1 2 3 4 5 6 7 8
102			/ / / / / / / /	/ /	—	—	1 2 3 4 5 6 7 8
103			/ / / / / / / /	/ /	—	—	1 2 3 4 5 6 7 8
104			/ / / / / / / /	/ /	—	—	1 2 3 4 5 6 7 8
105			/ / / / / / / /	/ /	—	—	1 2 3 4 5 6 7 8
106			/ / / / / / / /	/ /	—	—	1 2 3 4 5 6 7 8
107			/ / / / / / / /	/ /	—	—	1 2 3 4 5 6 7 8
108			/ / / / / / / /	/ /	—	—	1 2 3 4 5 6 7 8
109			/ / / / / / / /	/ /	—	—	1 2 3 4 5 6 7 8
110			/ / / / / / / /	/ /	—	—	1 2 3 4 5 6 7 8
111			/ / / / / / / /	/ /	—	—	1 2 3 4 5 6 7 8
112			/ / / / / / / /	/ /	—	—	1 2 3 4 5 6 7 8
113			/ / / / / / / /	/ /	—	—	1 2 3 4 5 6 7 8
114			/ / / / / / / /	/ /	—	—	1 2 3 4 5 6 7 8

Zona	Descrição	Módulo	Número Serial 8 dígitos	Entrada#	Tipo	Partição	Opções da Zona
115			/ / / / / / / /	/ /	—	—	1 2 3 4 5 6 7 8
116			/ / / / / / / /	/ /	—	—	1 2 3 4 5 6 7 8
117			/ / / / / / / /	/ /	—	—	1 2 3 4 5 6 7 8
118			/ / / / / / / /	/ /	—	—	1 2 3 4 5 6 7 8
119			/ / / / / / / /	/ /	—	—	1 2 3 4 5 6 7 8
120			/ / / / / / / /	/ /	—	—	1 2 3 4 5 6 7 8
121			/ / / / / / / /	/ /	—	—	1 2 3 4 5 6 7 8
122			/ / / / / / / /	/ /	—	—	1 2 3 4 5 6 7 8
123			/ / / / / / / /	/ /	—	—	1 2 3 4 5 6 7 8
124			/ / / / / / / /	/ /	—	—	1 2 3 4 5 6 7 8
125			/ / / / / / / /	/ /	—	—	1 2 3 4 5 6 7 8
126			/ / / / / / / /	/ /	—	—	1 2 3 4 5 6 7 8
127			/ / / / / / / /	/ /	—	—	1 2 3 4 5 6 7 8
128			/ / / / / / / /	/ /	—	—	1 2 3 4 5 6 7 8
129			/ / / / / / / /	/ /	—	—	1 2 3 4 5 6 7 8
130			/ / / / / / / /	/ /	—	—	1 2 3 4 5 6 7 8
131			/ / / / / / / /	/ /	—	—	1 2 3 4 5 6 7 8
132			/ / / / / / / /	/ /	—	—	1 2 3 4 5 6 7 8
133			/ / / / / / / /	/ /	—	—	1 2 3 4 5 6 7 8
134			/ / / / / / / /	/ /	—	—	1 2 3 4 5 6 7 8
135			/ / / / / / / /	/ /	—	—	1 2 3 4 5 6 7 8
136			/ / / / / / / /	/ /	—	—	1 2 3 4 5 6 7 8
137			/ / / / / / / /	/ /	—	—	1 2 3 4 5 6 7 8
138			/ / / / / / / /	/ /	—	—	1 2 3 4 5 6 7 8
139			/ / / / / / / /	/ /	—	—	1 2 3 4 5 6 7 8
140			/ / / / / / / /	/ /	—	—	1 2 3 4 5 6 7 8
141			/ / / / / / / /	/ /	—	—	1 2 3 4 5 6 7 8
142			/ / / / / / / /	/ /	—	—	1 2 3 4 5 6 7 8
143			/ / / / / / / /	/ /	—	—	1 2 3 4 5 6 7 8
144			/ / / / / / / /	/ /	—	—	1 2 3 4 5 6 7 8
145			/ / / / / / / /	/ /	—	—	1 2 3 4 5 6 7 8
146			/ / / / / / / /	/ /	—	—	1 2 3 4 5 6 7 8
147			/ / / / / / / /	/ /	—	—	1 2 3 4 5 6 7 8
148			/ / / / / / / /	/ /	—	—	1 2 3 4 5 6 7 8
149			/ / / / / / / /	/ /	—	—	1 2 3 4 5 6 7 8
150			/ / / / / / / /	/ /	—	—	1 2 3 4 5 6 7 8
151			/ / / / / / / /	/ /	—	—	1 2 3 4 5 6 7 8
152			/ / / / / / / /	/ /	—	—	1 2 3 4 5 6 7 8
153			/ / / / / / / /	/ /	—	—	1 2 3 4 5 6 7 8
154			/ / / / / / / /	/ /	—	—	1 2 3 4 5 6 7 8
155			/ / / / / / / /	/ /	—	—	1 2 3 4 5 6 7 8

Zona	Descrição	Módulo	Número Serial 8 dígitos	Entrada#	Tipo	Partição	Opções da Zona
156			/ / / / / / / /	/ /	—	—	1 2 3 4 5 6 7 8
157			/ / / / / / / /	/ /	—	—	1 2 3 4 5 6 7 8
158			/ / / / / / / /	/ /	—	—	1 2 3 4 5 6 7 8
159			/ / / / / / / /	/ /	—	—	1 2 3 4 5 6 7 8
160			/ / / / / / / /	/ /	—	—	1 2 3 4 5 6 7 8
161			/ / / / / / / /	/ /	—	—	1 2 3 4 5 6 7 8
162			/ / / / / / / /	/ /	—	—	1 2 3 4 5 6 7 8
163			/ / / / / / / /	/ /	—	—	1 2 3 4 5 6 7 8
164			/ / / / / / / /	/ /	—	—	1 2 3 4 5 6 7 8
165			/ / / / / / / /	/ /	—	—	1 2 3 4 5 6 7 8
166			/ / / / / / / /	/ /	—	—	1 2 3 4 5 6 7 8
167			/ / / / / / / /	/ /	—	—	1 2 3 4 5 6 7 8
168			/ / / / / / / /	/ /	—	—	1 2 3 4 5 6 7 8
169			/ / / / / / / /	/ /	—	—	1 2 3 4 5 6 7 8
170			/ / / / / / / /	/ /	—	—	1 2 3 4 5 6 7 8
171			/ / / / / / / /	/ /	—	—	1 2 3 4 5 6 7 8
172			/ / / / / / / /	/ /	—	—	1 2 3 4 5 6 7 8
173			/ / / / / / / /	/ /	—	—	1 2 3 4 5 6 7 8
174			/ / / / / / / /	/ /	—	—	1 2 3 4 5 6 7 8
175			/ / / / / / / /	/ /	—	—	1 2 3 4 5 6 7 8
176			/ / / / / / / /	/ /	—	—	1 2 3 4 5 6 7 8
177			/ / / / / / / /	/ /	—	—	1 2 3 4 5 6 7 8
178			/ / / / / / / /	/ /	—	—	1 2 3 4 5 6 7 8
179			/ / / / / / / /	/ /	—	—	1 2 3 4 5 6 7 8
180			/ / / / / / / /	/ /	—	—	1 2 3 4 5 6 7 8
181			/ / / / / / / /	/ /	—	—	1 2 3 4 5 6 7 8
182			/ / / / / / / /	/ /	—	—	1 2 3 4 5 6 7 8
183			/ / / / / / / /	/ /	—	—	1 2 3 4 5 6 7 8
184			/ / / / / / / /	/ /	—	—	1 2 3 4 5 6 7 8
185			/ / / / / / / /	/ /	—	—	1 2 3 4 5 6 7 8
186			/ / / / / / / /	/ /	—	—	1 2 3 4 5 6 7 8
187			/ / / / / / / /	/ /	—	—	1 2 3 4 5 6 7 8
188			/ / / / / / / /	/ /	—	—	1 2 3 4 5 6 7 8
189			/ / / / / / / /	/ /	—	—	1 2 3 4 5 6 7 8
190			/ / / / / / / /	/ /	—	—	1 2 3 4 5 6 7 8
191			/ / / / / / / /	/ /	—	—	1 2 3 4 5 6 7 8
192			/ / / / / / / /	/ /	—	—	1 2 3 4 5 6 7 8

Código Envio Zona

Zona #	Código Envio Alarme	Código Envio Restaura Alarme	Código Envio Tamper	Código Envio Restaura Tamper	Zona #	Código Envio Alarme	Código Envio Restaura Alarme	Código Envio Tamper	Código Envio Restaura Tamper
1	/	/	/	/	43	/	/	/	/
2	/	/	/	/	44	/	/	/	/
3	/	/	/	/	45	/	/	/	/
4	/	/	/	/	46	/	/	/	/
5	/	/	/	/	47	/	/	/	/
6	/	/	/	/	48	/	/	/	/
7	/	/	/	/	49	/	/	/	/
8	/	/	/	/	50	/	/	/	/
9	/	/	/	/	51	/	/	/	/
10	/	/	/	/	52	/	/	/	/
11	/	/	/	/	53	/	/	/	/
12	/	/	/	/	54	/	/	/	/
13	/	/	/	/	55	/	/	/	/
14	/	/	/	/	56	/	/	/	/
15	/	/	/	/	57	/	/	/	/
16	/	/	/	/	58	/	/	/	/
17	/	/	/	/	59	/	/	/	/
18	/	/	/	/	60	/	/	/	/
19	/	/	/	/	61	/	/	/	/
20	/	/	/	/	62	/	/	/	/
21	/	/	/	/	63	/	/	/	/
22	/	/	/	/	64	/	/	/	/
23	/	/	/	/	65	/	/	/	/
24	/	/	/	/	66	/	/	/	/
25	/	/	/	/	67	/	/	/	/
26	/	/	/	/	68	/	/	/	/
27	/	/	/	/	69	/	/	/	/
28	/	/	/	/	70	/	/	/	/
29	/	/	/	/	71	/	/	/	/
30	/	/	/	/	72	/	/	/	/
31	/	/	/	/	73	/	/	/	/
32	/	/	/	/	74	/	/	/	/
33	/	/	/	/	75	/	/	/	/
34	/	/	/	/	76	/	/	/	/
35	/	/	/	/	77	/	/	/	/
36	/	/	/	/	78	/	/	/	/
37	/	/	/	/	79	/	/	/	/
38	/	/	/	/	80	/	/	/	/
39	/	/	/	/	81	/	/	/	/
40	/	/	/	/	82	/	/	/	/
41	/	/	/	/	83	/	/	/	/
42	/	/	/	/	84	/	/	/	/

85	/	/	/	/
86	/	/	/	/
87	/	/	/	/
88	/	/	/	/
89	/	/	/	/
90	/	/	/	/
91	/	/	/	/
92	/	/	/	/
93	/	/	/	/
94	/	/	/	/
95	/	/	/	/
96	/	/	/	/
97	/	/	/	/
98	/	/	/	/
99	/	/	/	/
100	/	/	/	/
101	/	/	/	/
102	/	/	/	/
103	/	/	/	/
104	/	/	/	/
105	/	/	/	/
106	/	/	/	/
107	/	/	/	/
108	/	/	/	/
109	/	/	/	/
110	/	/	/	/
111	/	/	/	/
112	/	/	/	/
113	/	/	/	/
114	/	/	/	/
115	/	/	/	/
116	/	/	/	/
117	/	/	/	/
118	/	/	/	/
119	/	/	/	/
120	/	/	/	/
121	/	/	/	/
122	/	/	/	/
123	/	/	/	/
124	/	/	/	/
125	/	/	/	/
126	/	/	/	/
127	/	/	/	/
128	/	/	/	/
129	/	/	/	/

130	/	/	/	/
131	/	/	/	/
132	/	/	/	/
133	/	/	/	/
134	/	/	/	/
135	/	/	/	/
136	/	/	/	/
137	/	/	/	/
138	/	/	/	/
139	/	/	/	/
140	/	/	/	/
141	/	/	/	/
142	/	/	/	/
143	/	/	/	/
144	/	/	/	/
145	/	/	/	/
146	/	/	/	/
147	/	/	/	/
148	/	/	/	/
149	/	/	/	/
150	/	/	/	/
151	/	/	/	/
152	/	/	/	/
153	/	/	/	/
154	/	/	/	/
155	/	/	/	/
156	/	/	/	/
157	/	/	/	/
158	/	/	/	/
159	/	/	/	/
160	/	/	/	/
161	/	/	/	/
162	/	/	/	/
163	/	/	/	/
164	/	/	/	/
165	/	/	/	/
166	/	/	/	/
167	/	/	/	/
168	/	/	/	/
169	/	/	/	/
170	/	/	/	/
171	/	/	/	/
172	/	/	/	/
173	/	/	/	/
174	/	/	/	/

175	/	/	/	/	184	/	/	/	/
176	/	/	/	/	185	/	/	/	/
177	/	/	/	/	186	/	/	/	/
178	/	/	/	/	187	/	/	/	/
179	/	/	/	/	188	/	/	/	/
180	/	/	/	/	189	/	/	/	/
181	/	/	/	/	190	/	/	/	/
182	/	/	/	/	191	/	/	/	/
183	/	/	/	/	192	/	/	/	/

Nome das Zonas

Zona #	Nome Zona	Zona #	Nome Zona	Zona #	Nome Zona
1	/	31	/	61	/
2	/	32	/	62	/
3	/	33	/	63	/
4	/	34	/	64	/
5	/	35	/	65	/
6	/	36	/	66	/
7	/	37	/	67	/
8	/	38	/	68	/
9	/	39	/	69	/
10	/	40	/	70	/
11	/	41	/	71	/
12	/	42	/	72	/
13	/	43	/	73	/
14	/	44	/	74	/
15	/	45	/	75	/
16	/	46	/	76	/
17	/	47	/	77	/
18	/	48	/	78	/
19	/	49	/	79	/
20	/	50	/	80	/
21	/	51	/	81	/
22	/	52	/	82	/
23	/	53	/	83	/
24	/	54	/	84	/
25	/	55	/	85	/
26	/	56	/	86	/
27	/	57	/	87	/
28	/	58	/	88	/
29	/	59	/	89	/
30	/	60	/	90	/

91	///
92	///
93	///
94	///
95	///
96	///
97	///
98	///
99	///
100	///
101	///
102	///
103	///
104	///
105	///
106	///
107	///
108	///
109	///
110	///
111	///
112	///
113	///
114	///
115	///
116	///
117	///
118	///
119	///
120	///
121	///
122	///
123	///
124	///
125	///

126	///
127	///
128	///
129	///
130	///
131	///
132	///
133	///
134	///
135	///
136	///
137	///
138	///
139	///
140	///
141	///
142	///
143	///
144	///
145	///
146	///
147	///
148	///
149	///
150	///
151	///
152	///
153	///
154	///
155	///
156	///
157	///
158	///
159	///
160	///

161	///
162	///
163	///
164	///
165	///
166	///
167	///
168	///
169	///
170	///
171	///
172	///
173	///
174	///
175	///
176	///
177	///
178	///
179	///
180	///
181	///
182	///
183	///
184	///
185	///
186	///
187	///
188	///
189	///
190	///
191	///
192	///

Programando Chave Arme/Desarme

KEYSWITCH NUMBERING

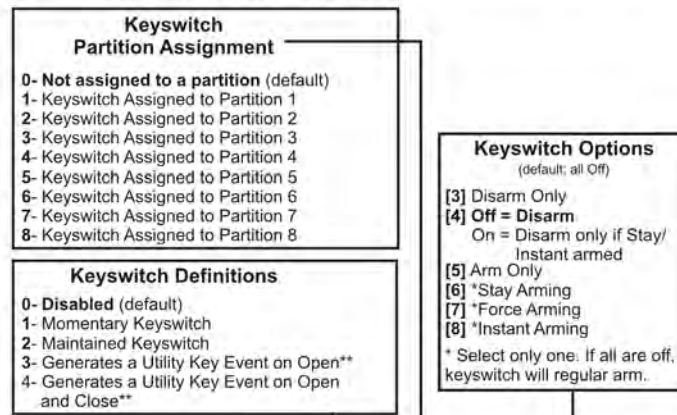
Sections [0501] to [0532] represent keyswitches 1 to 32 respectively. This feature allows you to assign a keyswitch to an addressable or hardwired detection device.

KEYSWITCH PARAMETERS

Sections [0601] to [0632] represent keyswitches 1 to 32 respectively. This feature defines the keyswitch's partition assignment and arming method.

Enter 3-digit [INPUT NUMBER] of Module to which keyswitch is connected.

Enter 8-digit [SERIAL NUMBER] of Module to which keyswitch is connected.



Digplex -EVO- - 19 - Guia Programação

Chave	Descrição	Módulo	Seção	Número Serial 8 dígitos	Entrada#	Seção	Tipo	Partição	Opções da chave
1			[0501]	____/____/____/____/____/____/____/____	____/____/____	[0601]	_____	_____	3 4 5 6 7 8
2			[0502]	____/____/____/____/____/____/____/____	____/____/____	[0602]	_____	_____	3 4 5 6 7 8
3			[0503]	____/____/____/____/____/____/____/____	____/____/____	[0603]	_____	_____	3 4 5 6 7 8
4			[0504]	____/____/____/____/____/____/____/____	____/____/____	[0604]	_____	_____	3 4 5 6 7 8
5			[0505]	____/____/____/____/____/____/____/____	____/____/____	[0605]	_____	_____	3 4 5 6 7 8
6			[0506]	____/____/____/____/____/____/____/____	____/____/____	[0606]	_____	_____	3 4 5 6 7 8
7			[0507]	____/____/____/____/____/____/____/____	____/____/____	[0607]	_____	_____	3 4 5 6 7 8
8			[0508]	____/____/____/____/____/____/____/____	____/____/____	[0608]	_____	_____	3 4 5 6 7 8
9			[0509]	____/____/____/____/____/____/____/____	____/____/____	[0609]	_____	_____	3 4 5 6 7 8
10			[0510]	____/____/____/____/____/____/____/____	____/____/____	[0610]	_____	_____	3 4 5 6 7 8
11			[0511]	____/____/____/____/____/____/____/____	____/____/____	[0611]	_____	_____	3 4 5 6 7 8
12			[0512]	____/____/____/____/____/____/____/____	____/____/____	[0612]	_____	_____	3 4 5 6 7 8
13			[0513]	____/____/____/____/____/____/____/____	____/____/____	[0613]	_____	_____	3 4 5 6 7 8
14			[0514]	____/____/____/____/____/____/____/____	____/____/____	[0614]	_____	_____	3 4 5 6 7 8
15			[0515]	____/____/____/____/____/____/____/____	____/____/____	[0615]	_____	_____	3 4 5 6 7 8
16			[0516]	____/____/____/____/____/____/____/____	____/____/____	[0616]	_____	_____	3 4 5 6 7 8
17			[0517]	____/____/____/____/____/____/____/____	____/____/____	[0617]	_____	_____	3 4 5 6 7 8
18			[0518]	____/____/____/____/____/____/____/____	____/____/____	[0618]	_____	_____	3 4 5 6 7 8
19			[0519]	____/____/____/____/____/____/____/____	____/____/____	[0619]	_____	_____	3 4 5 6 7 8
20			[0520]	____/____/____/____/____/____/____/____	____/____/____	[0620]	_____	_____	3 4 5 6 7 8
21			[0521]	____/____/____/____/____/____/____/____	____/____/____	[0621]	_____	_____	3 4 5 6 7 8

**Se você deseja usar esta definição de chave, uma ou mais PGMs devem ser programadas como evento tecla util. (Grupo Evento #048; pag 25).

Chave	Descrição	Módulo	Seção	Número Serial 8 dígitos	Entrada#	Seção	Tipo	Partição	Opções da chave
22			[0522]	__/_/__/__/__/__/__	__/_/__/__	[0622]	__	__	3 4 5 6 7 8
23			[0523]	__/_/__/__/__/__/__	__/_/__/__	[0623]	__	__	3 4 5 6 7 8
24			[0524]	__/_/__/__/__/__/__	__/_/__/__	[0624]	__	__	3 4 5 6 7 8
25			[0525]	__/_/__/__/__/__/__	__/_/__/__	[0625]	__	__	3 4 5 6 7 8
26			[0526]	__/_/__/__/__/__/__	__/_/__/__	[0626]	__	__	3 4 5 6 7 8
27			[0527]	__/_/__/__/__/__/__	__/_/__/__	[0627]	__	__	3 4 5 6 7 8
28			[0528]	__/_/__/__/__/__/__	__/_/__/__	[0628]	__	__	3 4 5 6 7 8
29			[0529]	__/_/__/__/__/__/__	__/_/__/__	[0629]	__	__	3 4 5 6 7 8
30			[0530]	__/_/__/__/__/__/__	__/_/__/__	[0630]	__	__	3 4 5 6 7 8
31			[0531]	__/_/__/__/__/__/__	__/_/__/__	[0631]	__	__	3 4 5 6 7 8
32			[0532]	__/_/__/__/__/__/__	__/_/__/__	[0632]	__	__	3 4 5 6 7 8

Código Envio chave Arme/Desarme

Ademco slow, Silent Knight fast, SESCOA, Ademco express ou Formato Pager: 2 dígitos com valor hexa de 00 a FF.

Ademco Contact ID:

Use seção [4033] para programar valores padrão do código de envio Ademco do *Programando Códigos de envio Automaticamente* na pag 50. Então para programar os códigos restantes ou para mudar alguns dos padrões, entre na seção individual e coloque os 2 dígitos desejados de valor hexa achados na lista de Envio *Contact ID* na pag 53.

Formato SIA:

Use a seção [4033] para programar valores padrão do código de envio SIA do *Programando Códigos de envio Automaticamente* na pag 50. Códigos que não foram programados com valores padrão podem programados manualmente entrando com FF na seção apropriada. Para desabilitar o envio de um evento, entre 00 na seção apropriada.

Códigos de envio Armando com Chave "Controle Remoto" (Keyswitch)

Seção	Seção	Seção	Seção	Seção	Seção	Seção
[0701] __/_ Keyswitch 01	[0707] __/_ Keyswitch 07	[0713] __/_ Keyswitch 13	[0719] __/_ Keyswitch 19	[0725] __/_ Keyswitch 25	[0731] __/_ Keyswitch 31	
[0702] __/_ Keyswitch 02	[0708] __/_ Keyswitch 08	[0714] __/_ Keyswitch 14	[0720] __/_ Keyswitch 20	[0726] __/_ Keyswitch 26	[0732] __/_ Keyswitch 32	
[0703] __/_ Keyswitch 03	[0709] __/_ Keyswitch 09	[0715] __/_ Keyswitch 15	[0721] __/_ Keyswitch 21	[0727] __/_ Keyswitch 27		
[0704] __/_ Keyswitch 04	[0710] __/_ Keyswitch 10	[0716] __/_ Keyswitch 16	[0722] __/_ Keyswitch 22	[0728] __/_ Keyswitch 28		
[0705] __/_ Keyswitch 05	[0711] __/_ Keyswitch 11	[0717] __/_ Keyswitch 17	[0723] __/_ Keyswitch 23	[0729] __/_ Keyswitch 29		
[0706] __/_ Keyswitch 06	[0712] __/_ Keyswitch 12	[0718] __/_ Keyswitch 18	[0724] __/_ Keyswitch 24	[0730] __/_ Keyswitch 30		

Códigos de envio Desarmando com chave "Controle Remoto" (Keyswitch)

Seção	Seção	Seção	Seção	Seção	Seção	Seção
[0801] __/_ Keyswitch 01	[0807] __/_ Keyswitch 07	[0813] __/_ Keyswitch 13	[0819] __/_ Keyswitch 19	[0825] __/_ Keyswitch 25	[0831] __/_ Keyswitch 31	
[0802] __/_ Keyswitch 02	[0808] __/_ Keyswitch 08	[0814] __/_ Keyswitch 14	[0820] __/_ Keyswitch 20	[0826] __/_ Keyswitch 26	[0832] __/_ Keyswitch 32	
[0803] __/_ Keyswitch 03	[0809] __/_ Keyswitch 09	[0815] __/_ Keyswitch 15	[0821] __/_ Keyswitch 21	[0827] __/_ Keyswitch 27		
[0804] __/_ Keyswitch 04	[0810] __/_ Keyswitch 10	[0816] __/_ Keyswitch 16	[0822] __/_ Keyswitch 22	[0828] __/_ Keyswitch 28		
[0805] __/_ Keyswitch 05	[0811] __/_ Keyswitch 11	[0817] __/_ Keyswitch 17	[0823] __/_ Keyswitch 23	[0829] __/_ Keyswitch 29		
[0806] __/_ Keyswitch 06	[0812] __/_ Keyswitch 12	[0818] __/_ Keyswitch 18	[0824] __/_ Keyswitch 24	[0830] __/_ Keyswitch 30		

Saídas Programáveis PGMs

Modo Teste PGM


Seção	Descrição
[0901]	Teste PGM1: Ativa a PGM1 por 8 segundos para verificar se a PGM esta funcionando corretamente.
[0902]	Teste PGM2: Ativa a PGM2 por 8 segundos para verificar se a PGM esta funcionando corretamente.
[0903]	Teste PGM3: Ativa a PGM3 por 8 segundos para verificar se a PGM esta funcionando corretamente.
[0904]	Teste PGM4: Ativa a PGM4 por 8 segundos para verificar se a PGM esta funcionando corretamente.
[0905]	Teste PGM5: Ativa a PGM5 por 8 segundos para verificar se a PGM esta funcionando corretamente.

Tempo PGM

Seção	Dados	Descrição	Padrão
[0918]	__/_/__(001 a 255 x 1 seg./mins.)	Tempo PGM1 (veja na seção [0919] opção [2] para ver se o tempo está em segundos ou minutos)	5 segs./mins.
[0928]	__/_/__(001 a 255 x 1 seg./mins.)	Tempo PGM2 (veja na seção [0929] opção [2] para ver se o tempo está em segundos ou minutos)	5 segs./mins.
[0938]	__/_/__(001 a 255 x 1 seg./mins.)	Tempo PGM3 (veja na seção [0939] opção [2] para ver se o tempo está em segundos ou minutos)	5 segs./mins.
[0948]	__/_/__(001 a 255 x 1 seg./mins.)	Tempo PGM4 (veja na seção [0949] opção [2] para ver se o tempo está em segundos ou minutos)	5 segs./mins.
[0958]	__/_/__(001 a 255 x 1 seg./mins.)	Tempo PGM5 (veja na seção [0959] opção [2] para ver se o tempo está em segundos ou minutos)	5 segs./mins.

Opções PGM

Opção	(Δ = Padrão)	PGM1 [0919]		PGM2 [0929]		PGM3 [0939]		PGM4 [0949]		PGM5 [0959]	
		OFF Desabilita	ON Habilita	OFF Desabilita	ON Habilita	OFF Desabilita	ON Habilita	OFF Desabilita	ON Habilita	OFF Desabilita	ON Habilita
[1]	PGM Desativa Após (OFF = Desativação Evento; ON = PGM Temp)	Δ	<input type="checkbox"/>	Δ	<input type="checkbox"/>	Δ	<input type="checkbox"/>	Δ	<input type="checkbox"/>	Δ	<input type="checkbox"/>
[2]	PGM Base de tempo (OFF = Segundos; ON = Minutos)	Δ	<input type="checkbox"/>	Δ	<input type="checkbox"/>	Δ	<input type="checkbox"/>	Δ	<input type="checkbox"/>	Δ	<input type="checkbox"/>
[3]	Opção Desativação Flexível PGM (OFF = Só PGM Tempo; ON = PGM Tempo e/ou Evento)	Δ	<input type="checkbox"/>	Δ	<input type="checkbox"/>	Δ	<input type="checkbox"/>	Δ	<input type="checkbox"/>	Δ	<input type="checkbox"/>
[4]	Estado Inicial PGM (OFF = Normal Aberto; ON = Normal Fechado)	Δ	<input type="checkbox"/>	Δ	<input type="checkbox"/>	Δ	<input type="checkbox"/>	Δ	<input type="checkbox"/>	Δ	<input type="checkbox"/>
[5] a [8]	Uso Futuro	N/D	N/D	N/D	N/D	N/D	N/D	N/D	N/D	N/D	N/D

 Para usar a desativação Flexível de PGM (opção [3]), a opção Desativação PGM após (opção [1]) deve estar ON.

Programando PGM

		Grupo Evento	Grupo Função	Início #	Fim #
		Seção	Seção	Seção	Seção
Ativação PGM	PGM1	[0910] __/__/	[0911] __/__/	[0912] __/__/	[0913] __/__/
	PGM2	[0920] __/__/	[0921] __/__/	[0922] __/__/	[0923] __/__/
	PGM3	[0930] __/__/	[0931] __/__/	[0932] __/__/	[0933] __/__/
	PGM4	[0940] __/__/	[0941] __/__/	[0942] __/__/	[0943] __/__/
	PGM5	[0950] __/__/	[0951] __/__/	[0952] __/__/	[0953] __/__/
Desativação PGM	PGM1	[0914] __/__/	[0915] __/__/	[0916] __/__/	[0917] __/__/
	PGM2	[0924] __/__/	[0925] __/__/	[0926] __/__/	[0927] __/__/
	PGM3	[0934] __/__/	[0935] __/__/	[0936] __/__/	[0937] __/__/
	PGM4	[0944] __/__/	[0945] __/__/	[0946] __/__/	[0947] __/__/
	PGM5	[0954] __/__/	[0955] __/__/	[0956] __/__/	[0957] __/__/

Grupo Evento	Evento	Grupo Função	Função	Início #	Fim #
000	Zona OK	000 255 = qualquer Z. #	Número Zona	001 a 192	001 a 192
001	Zona Aberta			001 a 192	001 a 192
002	Zona em Tamper			001 a 192	001 a 192
003	Zona problema laço incêndio			001 a 192	001 a 192

Grupo Evento	Evento	Grupo Função	Função	Início #	Fim #
004	<i>Eventos não enviados</i>	000	Problema linha Telefone	000	000
			Resete Detector Fumaça	001	001
			Arme sem tempo entrada	002	002
			Arme em modo ficar	003	003
			Arme modo Total	004	004
			Arme Total quando em Ficar	005	005
			Acesso Módulo de Voz	006	006
			Acesso Controle Remoto	007	007
			Falha Comunicação com PC	008	008
			Meia Noite	009	009
			Entrada Usuário NEware	010	010
			Saída Usuário NEware	011	011
			Usuário Iniciou ligação	012	012
			Resposta Forçada	013	013
			Ligação Desligada	014	014
			Uso Futuro	015	015
			Saída auxiliar ativada Manualmente	016	016
			Saída auxiliar desativada Manualmente	017	017
			Falha envio de Voz	018	018
		255	Qualquer evento do grupo	Não Usado	Não Usado
005	<i>Código usuário digitado no Teclado</i>	000	Códigos 000 a 255	000 a 255	000 a 255
		001	Códigos 256 a 511	000 a 255	000 a 255
		002	Códigos 512 a 767	000 a 255	000 a 255
		003	Códigos 768 a 999	000 a 231	000 a 231
		255	Qualquer Código	Não Usado	Não Usado
006	<i>Cartão/Usuário Acesso a Porta</i>	000	Número Porta	001 a 032	001 a 032
		255	Qualquer porta #	Não Usado	Não Usado
007	<i>Acesso Programação anular Zona</i>	000	Anular zona com Um Toque	000	000
		000	Usuários 001 a 255	001 a 255	001 a 255
		001	Usuários 256 a 511	000 a 255	000 a 255
		002	Usuários 512 a 767	000 a 255	000 a 255
		003	Usuários 768 a 999	000 a 231	000 a 231
		255	Qualquer usuário	Não Usado	Não Usado
008	<i>Tempo enviar Zona em Alarme</i>	000	Número Zona	001 a 096	001 a 096
		255	Qualquer Zona #	Não Usado	Não Usado
009	<i>Armando com Código Mestre</i>	000	Usuário 001 a 255	001 a 255	001 a 255
		001	Usuário 256 a 511	000 a 255	000 a 255
		002	Usuário 512 a 767	000 a 255	000 a 255
		003	Usuário 768 a 999	000 a 231	000 a 231
		255	Any User Code	Not Used	Not Used
010	<i>Armando com Código Usuário</i>	000	Usuário 001 a 255	001 a 255	001 a 255
		001	Usuário 256 a 511	000 a 255	000 a 255
		002	Usuário 512 a 767	000 a 255	000 a 255
		003	Usuário 768 a 999	000 a 231	000 a 231
		255	Qualquer Usuário	Não Usado	Não Usado
011	<i>Armando com Chave (Keyswitch)</i>	000	Número Chave	001 a 032	001 a 032
		255	Qualquer Chave	Não Usado	Não Usado
012	<i>Armando Especial</i>	000	Auto Arme	000	000
			Armando com WinLoad	001	001
			Tarde para armar	002	002
			Arme Sem Movimento	003	003
			Arme Parcial	004	004
			One-touch Arming	005	005
			Uso Futuro	006	006
			Uso Futuro	007	007
			(InTouch) Arme Módulo Voz	008	008
			Tempo Sem Armar	009	009
		255	Qualquer Arme Especial	Não Usado	Não Usado

Grupo Evento	Evento	Grupo Função	Função	Início #	Fim #
013	Desarme com Mestre	000	Código Usuário 001 a 255	001 a 255	001 a 255
		001	Código Usuário 256 a 511	000 a 255	000 a 255
		002	Código Usuário 512 a 767	000 a 255	000 a 255
		003	Código Usuário 768 a 999	000 a 231	000 a 231
		255	Qualquer código Usuário	Não Usado	Não Usado
014	Desarme Código Usuário	000	Código Usuário 001 a 255	001 a 255	001 a 255
		001	Código Usuário 256 a 511	000 a 255	000 a 255
		002	Código Usuário 512 to 767	000 a 255	000 a 255
		003	Código Usuário 768 a 999	000 a 231	000 a 231
		255	Qualquer código usuário	Não Usado	Não Usado
015	Desarme com Keyswitch	000	Número Keyswitch	001 a 032	001 a 032
		255	Qualquer keyswitch	Não Usado	Não Usado
016	Desarme após alarme com Mestre	000	Código Usuário 001 a 255	001 a 255	001 a 255
		001	Código Usuário 256 a 511	000 a 255	000 a 255
		002	Código Usuário 512 a 767	000 a 255	000 a 255
		003	Código Usuário 768 a 999	000 a 231	000 a 231
		255	Qualquer Código Usuário	Não Usado	Não Usado
017	Desarme após alarme com Usuário	000	Código Usuário 001 a 255	001 a 255	001 a 255
		001	Código Usuário 256 a 511	000 a 255	000 a 255
		002	Código Usuário 512 a 767	000 a 255	000 a 255
		003	Código Usuário 768 a 999	000 a 231	000 a 231
		255	Qualquer código usuário	Não Usado	Não Usado
018	Desarme após alarme c/ Keyswitch	000	Número Keyswitch	001 a 032	001 a 032
		255	Qualquer keyswitch	Não Usado	Não Usado
019	Alarme Cancelado com Mestre	000	Código Usuário 001 a 255	001 a 255	001 a 255
		001	Código Usuário 256 a 511	000 a 255	000 a 255
		002	Código Usuário 512 a 767	000 a 255	000 a 255
		003	Código Usuário 768 a 999	000 a 231	000 a 231
		255	Qualquer código Usuário	Não Usado	Não Usado
020	Alarme Cancelado com Usuário	000	Código Usuário 001 a 255	001 a 255	001 a 255
		001	Código Usuário 256 a 511	000 a 255	000 a 255
		002	Código Usuário 512 a 767	000 a 255	000 a 255
		003	Código Usuário 768 a 999	000 a 231	000 a 231
		255	Qualquer Código Usuário	Não Usuário	Não Usuário
021	Alarme Cancelado com Keyswitch	000	Número Keyswitch	001 a 032	001 a 032
		255	Qualquer keyswitch	Não Usado	Não Usado
022	Desarme Especial	000	Auto Arme Cancelado	000	000
			Um toque Desarme Stay/Imediato	001	001
			Desarme com WinLoad	002	002
			Desarme com WinLoad após alarme	003	003
			Alarme cancelado WinLoad	004	004
			Uso Futuro	005	005
			Uso Futuro	006	006
			Uso Futuro	007	007
		(InTouch) Módulo Desarme de Voz	008	008	
255	Qualquer Evento desarme especial	Não Usado	Não Usado		
023	Zona Anulada	000 255 = todas zona #	Zone Numbers	001 a 192	001 a 192
024	Zona em Alarme			001 a 192	001 a 192
025	Alarme Incêndio			001 a 192	001 a 192
026	Alarme Zona Restaurada			001 a 192	001 a 192
027	Alarme Incêndio Restaurado			001 a 192	001 a 192
028	Desarme cedo pelo Usuário	000	Código Usuário 001 a 255	001 a 255	001 a 255
		001	Código Usuário 256 a 511	000 a 255	000 a 255
		002	Código Usuário 512 a 767	000 a 255	000 a 255
		003	Código Usuário 768 a 999	000 a 231	000 a 231
		255	Qualquer código Usuário	Não Usado	Não Usado

Grupo Evento	Evento	Grupo Função	Função	Início #	Fim #
029	<i>Desarme tarde pelo Usuário</i>	000	Código Usuário 001 a 255	001 a 255	001 a 255
		001	Código Usuário 256 a 511	000 a 255	000 a 255
		002	Código Usuário 512 a 767	000 a 255	000 a 255
		003	Código Usuário 768 a 999	000 a 231	000 a 231
		255	Qualquer código usuário	Não Usado	Não Usado
030	<i>Alarme Especial</i>	000	Pânico Emergência (teclas 1 & 3)	000	000
			Pânico Médico (teclas 4 & 6)	001	001
			Pânico Incêndio (teclas 7 & 9)	002	002
			Armado Recente	003	003
			Código Policia	004	004
			Zona Auto Anulada	005	005
255	Qualquer Evento Alarme Especial	Não Usado	Não Usado		
031	<i>Alarme coação pelo Usuário</i>	000	Código Usuário 001 a 255	001 a 255	001 a 255
		001	Código Usuário 256 a 511	000 a 255	000 a 255
		002	Código Usuário 512 a 767	000 a 255	000 a 255
		003	Código Usuário 768 a 999	000 a 231	000 a 231
		255	Qualquer código usuário	Não Usado	Não Usado
032	<i>Zona Auto Anualda</i>	000 255 = Todas zona #	Número Zona	001 a 192	001 a 192
033	<i>Zona Tamper</i>			001 a 192	001 a 192
034	<i>Zona Tamper Restaurada</i>			001 a 192	001 a 192
035	<i>Tamper Especial</i>			000	Trava Teclado
036	<i>Evento Problema</i>	000	Uso Futuro	000	000
			Falha AC	001	001
			Falha Bateria	002	002
			Limite corrente Auxiliar	003	003
			Limite Corrente Sirene	004	004
			Sirene Ausente	005	005
			Problema Relogio	006	006
			Laço Incêndio Global	007	007
255	Qualquer evento Problema	Não Usado	Não Usado		
037	<i>Restauração Problema</i>	000	Problema LT	000	000
			Falha AC	001	001
			Falha Bateria	002	002
			Limite Corrente Auxiliar	003	003
			Limite Corrente Sirene	004	004
			Sirene Ausente	005	005
			Problema Relogio	006	006
			Laço Incêndio Global	007	007
255	Qualquer Evento Restaura Problema	Não Usado	Não Usado		
038	<i>Problema Módulo</i>	000	Falha Combust	000	000
			Tamper Módulo	001	001
			Erro ROM/RAM	002	002
			Problema LT	003	003
			Falha Comunicação	004	004
			Falha Impressora	005	005
			Falha AC	006	006
			Falha Bateria	007	007
			Falha Auxiliar	008	008
255	Qualquer Problema módulo	Não Usado	Não Usado		
039	<i>Restaura Problema módulo</i>	000	Falha Combust	000	000
			Tamper Módulo	001	001
			Erro ROM/RAM	002	002
			Problema LT	003	003
			Falha Comunicação	004	004
			Falha Impressora	005	005
			Falha AC	006	006
			Falha Bateria	007	007
			Falha Auxiliar	008	008
255	Qualquer restauração de problema	Não Usado	Não Usado		

Grupo Evento	Evento	Grupo Função	Função	Início #	Fim #
040	Falha Comunicação no Número Telefone	000	Número Telefone	001 a 004	001 a 004
		255	Qualquer telefone	Não Usado	Não Usado
041	Bateria Baixa na Zona	000 255 = todas Zonas#	Número Zonas	001 a 192	001 a 192
042	Problema Supervisão Zona			001 a 192	001 a 192
043	Restaura bateria baixa zona			001 a 192	001 a 192
044	Restaura Supervisão zona			001 to 192	001 a 192
045	Eventos Especiais	000	Energizar a central	000	000
			Software reset (Watchdog)	001	001
			Teste Envio	002	002
			Pedido de Escuta	003	003
			WinLoad (conectado)	004	004
			WinLoad (desconectado)	005	005
			Instalador em programação	006	006
		Instalador fora da programação	007	007	
255	Qualquer Evento Especial	Não Usado	Não Usado		
046	Cedo para Armar pelo usuário	000	Código Usuário 001 a 255	001 a 255	001 a 255
		001	Código Usuário 256 a 511	000 a 255	000 a 255
		002	Código Usuário 512 a 767	000 a 255	000 a 255
		003	Código Usuário 768 a 999	000 a 231	000 a 231
		255	Qualquer código usuário	Não Usado	Não Usado
047	Tarde para Armar pelo Usuário	000	Código Usuário 001 a 255	001 a 255	001 a 255
		001	Código Usuário 256 a 511	000 a 255	000 a 255
		002	Código Usuário 512 a 767	000 a 255	000 a 255
		003	Código Usuário 768 a 999	000 a 231	000 a 231
		255	Qualquer código usuário	Não Usado	Não Usado
048	Tecla Utilidade	000	Tecla Utilidade 001 a 064†*	001 a 064	001 a 064
		255	Qualquer tecla Utilidade†*	Não Usado	Não Usado
049	Pedido de Saída	000 255 = Qualquer Porta	Número Porta	001 a 032	001 a 032
050	Acesso Negado			001 a 032	001 a 032
051	Alarme Porta deixada aberta			001 a 032	001 a 032
052	Alarme Porta forçada			001 a 032	001 a 032
053	Restaura porta deixada aberta			001 a 032	001 a 032
054	Restaura Porta Forçada			001 a 032	001 a 032
055	Intellizona acionada			000	Número Zonas
		255	Qualquer zona	Não Usado	Não Usado
056	Zona Anulada Arme Forçado	000	Número Zona	001 a 192	001 a 192
057	Zona retorna Status Armada	255 = Qualquer Z	Número Zona	001 a 192	001 a 192
058	Novo Módulo Associado a Bus	000 255 = Qq Módulo	Endereço Módulo	001 a 254	001 a 254
059	Módulo removido Manualmente da Combust		Endereço Módulo	001 a 254	001 a 254
060 - 061	Uso Futuro	Uso Futuro	Uso Futuro	Uso Futuro	Uso Futuro
062	Acesso Permitido ao Usuário	000	Código Usuário 001 a 255	001 a 255	001 a 255
		001	Código Usuário 256 a 511	000 a 255	000 a 255
		002	Código Usuário 512 a 767	000 a 255	000 a 255
		003	Código Usuário 768 a 999	000 a 231	000 a 231
		255	Qualquer Usuário	Não Usado	Não Usado
063	Acesso Negado ao Usuário	000	Código Usuário 001 a 255	001 a 255	001 a 255
		001	Código Usuário 256 a 511	000 a 255	000 a 255
		002	Código Usuário 512 a 767	000 a 255	000 a 255
		003	Código Usuário 768 a 999	000 a 231	000 a 231
		255	Qualquer usuário	Não Usado	Não Usado

†: Veja pag 27

*: Veja pag 27

Grupo Evento	Evento	Grupo Função	Função	Início #	Fim #
064	Status 1	Veja Nota 1 na pag 27	Armado	000	000
			Arme Forçado	001	001
			Arme Parcial	002	002
			Arme Imediato	003	003
			Alarme Strobo	004	004
			Alarme Silencioso	005	005
			Alarme Audível	006	006
065	Status 2	Veja Nota 1 na pag 27	Alarme Incêndio	007	007
			Pronto	000	000
			Tempo Saída	001	001
			Tempo Entrada	002	002
			Probleman no Sistema	003	003
			Alarme na Memória	004	004
			Zona Anulada	005	005
066	Status 3	Veja Nota 1 na pag 27	Programando , Anulando, Mestre	006	006
			Trava Teclado	007	007
			Tempo Intelizona Iniciado**	000	000
			Tempo Incêndio Iniciado	001	001
			Auto Arme	002	002
			Armando com módulo de Voz (Até tempo saída terminar)	003	003
			Tamper	004	004
067	Especial Status	N/A	Zona Bateria Baixa	005	005
			Problema Laço Incêndio	006	006
			Zona Problema Supervisão	007	007
			Aviso na Partição 1 a 4 (000 a 003 = Sistema 1 a 4)	000 a 003	000 a 003
			Reset energia detector fumaça	004	004
			Inicialização	005	005
			Kiss Off	006	006
			Toque Telefone	007	007
			Sirene na Partição 1 a 8 (008 a 015 = Partições 1 a 8)	008 a 015	008 a 015
			Alarme Pulsado na Partição 1 a 8 (016 a 023 = Partições 1 a 8)	016 a 023	016 a 023
			Kiss Off Arme/Desarme Partição 1 a 8 (024 a 031 = Partições 1 a 8)	024 a 031	024 a 031
			Keypress/entrada PGM # 01 a 32 (032 a 063 = Keypress/PGM # 01 a 32)	032 a 063	032 a 063
			Status de Acesso porta 01 a 32 (064 a 095 = Acesso portas 01 a 32)	064 a 095	064 a 095
			Problema no Sistema	096	096
			Problema no Discador	097	097
			Problema no Módulo	098	098
			Problema na Combust	099	099
			Uso Futuro	100 a 102	100 a 102
			Problema Data e Hora	103	103
			Falha AC	104	104
			Falha Bateria	105	105
			Limite Corrente Auxiliar	106	106
			Limite Corrente Sirene	107	107
			Sirene ausente	108	108
			Erro ROM	109	109
			Erro RAM	110	110
Uso Futuro	111	111			
Problema LT 1	112	112			
Falha Comunicação 1	113	113			
Falha Comunicação 2	114	114			
Falha Comunicação 3	115	115			
Falha Comunicação 4	116	116			
Falha Comunicação com PC	117	117			

Grupo Evento	Evento	Grupo Função	Função	Início #	Fim #
067	Special Status	N/A	Uso Futuro	118	118
			Uso Futuro	119	119
			Problema Módulo Tamper	120	120
			Erro Módulo ROM	121	121
			Erro Módulo LT	122	122
			Falha Comunicação Módulo	123	123
			Problema Módulo Impressora	124	124
			Falha Módulo AC	125	125
			Problema Módulo Bateria	126	126
			Falha Módulo Auxiliar	127	127
			Perda Teclado	128	128
			Perda Módulo	129	129
			Uso Futuro	130 a 132	130 a 132
			Falha Global Combust	133	133
			Sobrecarga Combust	134	134
			Uso Futuro	135	135
			Relé Discadora	136	136
070	Relógio	N/A		Hora	Minutos

NOTA 1: 000 = Ocorre em todas as partições habilitadas no sistema (veja seção [3031]).

001 = Partição 1 003 = Partição 3 005 = Partição 5 007 = Partição 7 255 = Ocorre ao menos em uma partição habilitada no sistema.

002 = Partição 2 004 = Partição 4 006 = Partição 6 008 = Partição 8

*: Se uma entrada Keyswitch é usada, a entrada deve ser definida como "Gera um evento tecla Util no Desarme" ou "Gera um evento tecla Util no Desarme e Arme". Se um controle remoto é usado, o controle remoto deve ser definido como botão tecla util.

** Este evento não pode ser usado para programação de PGMs dos módulos.

†: Ações que ativam um evento tecla util:

Evento Tecla Util	Ações			
	Teclas Úteis Teclado	Entradas Keyswitch (definição = [3])	Entrada Keyswitch (definição = [4])	Controle Remoto
Evento Tecla Util 1	[1] & [2]	KS** Entrada 1 Des.	KS** Entrada 1 Des.	Tecla Util Botão 1 CR†
Evento Tecla Util 2	[4] & [5]	KS** Entrada 2 Des.	KS** Entrada 1 Arme	Tecla Util Botão 2 CR†
Evento Tecla Util 3	[7] & [8]	KS** Entrada 3 Des.	KS** Entrada 2 Des.	Tecla Util Botão 3 CR†
Evento Tecla Util 4	[LIMPAR] & [0] ou [*] & [0]	KS** Entrada 4 Des.	KS** Entrada 2 Arme	Tecla Util Botão 4 CR†
Evento Tecla Util 5	[2] & [3]	KS** Entrada 5 Des.	KS** Entrada 3 Des.	Tecla Util Botão 5 CR†
Evento Tecla Util 6	[5] & [6]	KS** Entrada 6 Des.	KS** Entrada 3 Arme	N/A
Evento Tecla Util 7	[8] & [9]	KS** Entrada 7 Des.	KS** Entrada 4 Des.	N/A
Evento Tecla Util 8	[0] & [ENTER] ou [0] & [#]	KS** Entrada 8 Des.	KS** Entrada 4 Arme	N/A
Evento Tecla Util 9	N/A	KS** Entrada 9 Des.	KS** Entrada 5 Des.	N/A
Evento Tecla Util 10	N/A	KS** Entrada 10 Des.	KS** Entrada 5 Arme	N/A
Evento Tecla Util 11	N/A	KS** Entrada 11 Des.	KS** Entrada 6 Des.	N/A
Evento Tecla Util 12	N/A	KS** Entrada 12 Des.	KS** Entrada 6 Arme	N/A
Evento Tecla Util 13	N/A	KS** Entrada 13 Des.	KS** Entrada 7 Des.	N/A
Evento Tecla Util 14	N/A	KS** Entrada 14 Des.	KS** Entrada 7 Arme	N/A
Evento Tecla Util 15	N/A	KS** Entrada 15 Des.	KS** Entrada 8 Des.	N/A
Evento Tecla Util 16	N/A	KS** Entrada 16 Des.	KS** Entrada 8 Arme	N/A
Evento Tecla Util 17	N/A	KS** Entrada 17 Des.	KS** Entrada 9 Des.	N/A
Evento Tecla Util 18	N/A	KS** Entrada 18 Des.	KS** Entrada 9 Arme	N/A
↓	N/A	↓	↓	N/A
Evento Tecla Util 31	N/A	KS** Entrada 31 Des.	KS** Entrada 16 Des.	N/A
Evento Tecla Util 32	N/A	KS** Entrada 32 Des.	KS** Entrada 16 Arme	N/A
Evento Tecla Util 33	N/A	N/A	KS** Entrada 17 Des.	N/A
Evento Tecla Util 34	N/A	N/A	KS** Entrada 17 Arme	N/A
↓	N/A	N/A	↓	N/A
Evento Tecla Util 63	N/A	N/A	KS** Entrada 32 Des.	N/A
Evento Tecla Util 64	N/A	N/A	KS** Entrada 32 Arme	N/A

** Keyswitch

† Veja no guia de instalação do MG-RCV3 para instruções de programação do botão do controle remoto.

Velocidade de Entrada

Seção	Dados - Valor Decimal (001 - 255)	Descrição	Padrão
[0961]	__/_/_ (001 a 255) x 30 mseg.	Velocidade entrada 01	600 mseg.
[0962]	__/_/_ (001 a 255) x 30 mseg.	Velocidade entrada 02	600 mseg.
[0963]	__/_/_ (001 a 255) x 30 mseg.	Velocidade entrada 03	600 mseg.
[0964]	__/_/_ (001 a 255) x 30 mseg.	Velocidade entrada 04	600 mseg.
[0965]	__/_/_ (001 a 255) x 30 mseg.	Velocidade entrada 05	600 mseg.
[0966]	__/_/_ (001 a 255) x 30 mseg.	Velocidade entrada 06	600 mseg.
[0967]	__/_/_ (001 a 255) x 30 mseg.	Velocidade entrada 07	600 mseg.
[0968]	__/_/_ (001 a 255) x 30 mseg.	Velocidade entrada 08	600 mseg.
[0969]	__/_/_ (001 a 255) x 30 mseg.	Velocidade entrada 09 (ATZ da entrada 01)	600 mseg.
[0970]	__/_/_ (001 a 255) x 30 mseg.	Velocidade entrada 10 (ATZ da entrada 02)	600 mseg.
[0971]	__/_/_ (001 a 255) x 30 mseg.	Velocidade entrada 11 (ATZ da entrada 03)	600 mseg.
[0972]	__/_/_ (001 a 255) x 30 mseg.	Velocidade entrada 12 (ATZ da entrada 04)	600 mseg.
[0973]	__/_/_ (001 a 255) x 30 mseg.	Velocidade entrada 13 (ATZ da entrada 05)	600 mseg.
[0974]	__/_/_ (001 a 255) x 30 mseg.	Velocidade entrada 14 (ATZ da entrada 06)	600 mseg.
[0975]	__/_/_ (001 a 255) x 30 mseg.	Velocidade entrada 15 (ATZ da entrada 07)	600 mseg.
[0976]	__/_/_ (001 a 255) x 30 mseg.	Velocidade entrada 16 (ATZ da entrada 08)	600 mseg.

Programando código instalador

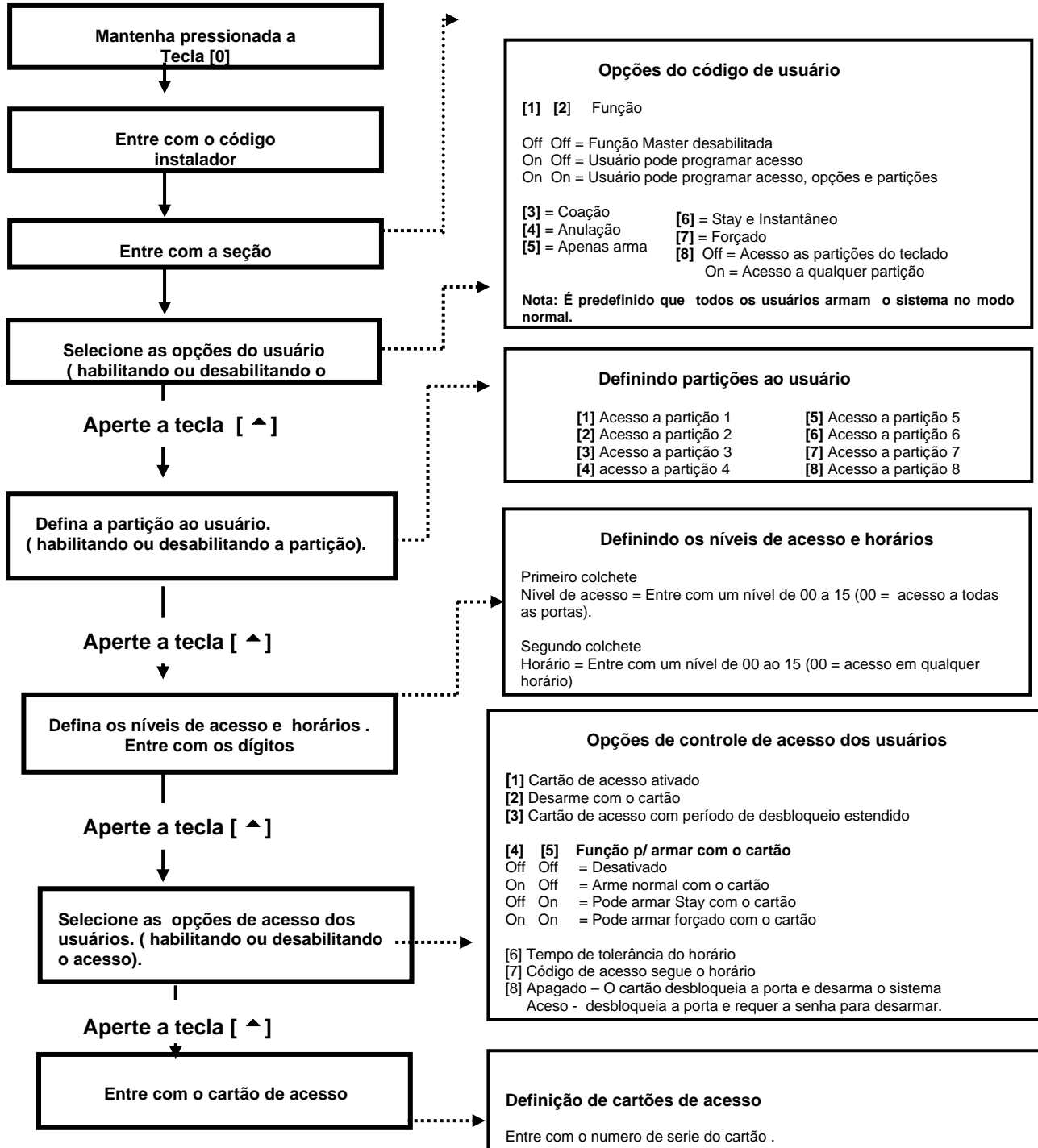
Seção	Dados	Descrição	Padrão
[1000]	____/____/____	CÓDIGO INSTALADOR (VEJA SEÇÃO [3001], <i>Trava Instalador</i> NA PAG 36)	000000

Opções código de usuário.

Seções 1001] a [1999]

Programa as opções de Usuário, define as partições e as funções de Controle de Acesso para os usuários de 001 a 999. Consulte apropriadamente o Manual de Usuário do Teclado para obter instruções sobre como programar estes valores.

As seções [1001] a [1999] representam usuários de 01 ao 999



Enter ou a tecla [^] para avançar e salvar

Códigos de Envio Arme e Desarme

Ademco slow, Silent Knight fast, SESCOA, Ademco express ou formato Pager:

Insira os 2 dígitos desejados de valor hexadecimal de 00 a FF.

Formato Ademco Contato ID:

Use a seção [4033] para programar a configuração padrão de envio contact ID da *Programando Códigos de Envio Automático* na pag 50. Então para programar o restante do códigos ou aletelar alguns padrões, entre na seção individual desejada e insira os 2 dígitos valor hexa achados na *Lista de Envio Contato ID* na pag 53.

Formato SIA:

Use a seção [4033] para programar a configuração de códigos envio SIA de *Programando Códigos de Envio Automático* pag 50. Códigos que não foram configurados padrão podem ser configurados manualmente entrando com FF na seção apropriada. Para desabilitar o envio de eventos, entre 00 na seção.

Códigos Envio Arme

Seção	Seção	Seção	Seção
[2001] ___ Access Code 1	[2026] ___ Access Code 26	[2051] ___ Access Code 51	[2076] ___ Access Code 76
[2002] ___ Access Code 2	[2027] ___ Access Code 27	[2052] ___ Access Code 52	[2077] ___ Access Code 77
[2003] ___ Access Code 3	[2028] ___ Access Code 28	[2053] ___ Access Code 53	[2078] ___ Access Code 78
[2004] ___ Access Code 4	[2029] ___ Access Code 29	[2054] ___ Access Code 54	[2079] ___ Access Code 79
[2005] ___ Access Code 5	[2030] ___ Access Code 30	[2055] ___ Access Code 55	[2080] ___ Access Code 80
[2006] ___ Access Code 6	[2031] ___ Access Code 31	[2056] ___ Access Code 56	[2081] ___ Access Code 81
[2007] ___ Access Code 7	[2032] ___ Access Code 32	[2057] ___ Access Code 57	[2082] ___ Access Code 82
[2008] ___ Access Code 8	[2033] ___ Access Code 33	[2058] ___ Access Code 58	[2083] ___ Access Code 83
[2009] ___ Access Code 9	[2034] ___ Access Code 34	[2059] ___ Access Code 59	[2084] ___ Access Code 84
[2010] ___ Access Code 10	[2035] ___ Access Code 35	[2060] ___ Access Code 60	[2085] ___ Access Code 85
[2011] ___ Access Code 11	[2036] ___ Access Code 36	[2061] ___ Access Code 61	[2086] ___ Access Code 86
[2012] ___ Access Code 12	[2037] ___ Access Code 37	[2062] ___ Access Code 62	[2087] ___ Access Code 87
[2013] ___ Access Code 13	[2038] ___ Access Code 38	[2063] ___ Access Code 63	[2088] ___ Access Code 88
[2014] ___ Access Code 14	[2039] ___ Access Code 39	[2064] ___ Access Code 64	[2089] ___ Access Code 89
[2015] ___ Access Code 15	[2040] ___ Access Code 40	[2065] ___ Access Code 65	[2090] ___ Access Code 90
[2016] ___ Access Code 16	[2041] ___ Access Code 41	[2066] ___ Access Code 66	[2091] ___ Access Code 91
[2017] ___ Access Code 17	[2042] ___ Access Code 42	[2067] ___ Access Code 67	[2092] ___ Access Code 92
[2018] ___ Access Code 18	[2043] ___ Access Code 43	[2068] ___ Access Code 68	[2093] ___ Access Code 93
[2019] ___ Access Code 19	[2044] ___ Access Code 44	[2069] ___ Access Code 69	[2094] ___ Access Code 94
[2020] ___ Access Code 20	[2045] ___ Access Code 45	[2070] ___ Access Code 70	[2095] ___ Access Code 95
[2021] ___ Access Code 21	[2046] ___ Access Code 46	[2071] ___ Access Code 71	[2096] ___ Access Code 96
[2022] ___ Access Code 22	[2047] ___ Access Code 47	[2072] ___ Access Code 72	[2097] ___ Access Code 97
[2023] ___ Access Code 23	[2048] ___ Access Code 48	[2073] ___ Access Code 73	[2098] ___ Access Code 98
[2024] ___ Access Code 24	[2049] ___ Access Code 49	[2074] ___ Access Code 74	[2099] ___ Access Codes 99 to 999
[2025] ___ Access Code 25	[2050] ___ Access Code 50	[2075] ___ Access Code 75	

Código Envio Desarme

Seção	Seção	Seção	Seção
[2101] ___ Access Code 1	[2107] ___ Access Code 7	[2113] ___ Access Code 13	[2119] ___ Access Code 19
[2102] ___ Access Code 2	[2108] ___ Access Code 8	[2114] ___ Access Code 14	[2120] ___ Access Code 20
[2103] ___ Access Code 3	[2109] ___ Access Code 9	[2115] ___ Access Code 15	[2121] ___ Access Code 21
[2104] ___ Access Code 4	[2110] ___ Access Code 10	[2116] ___ Access Code 16	[2122] ___ Access Code 22
[2105] ___ Access Code 5	[2111] ___ Access Code 11	[2117] ___ Access Code 17	[2123] ___ Access Code 23
[2106] ___ Access Code 6	[2112] ___ Access Code 12	[2118] ___ Access Code 18	[2124] ___ Access Code 24

[2125]	__/_	Access Code 25	[2144]	__/_	Access Code 44	[2163]	__/_	Access Code 63	[2182]	__/_	Access Code 82
[2126]	__/_	Access Code 26	[2145]	__/_	Access Code 45	[2164]	__/_	Access Code 64	[2183]	__/_	Access Code 83
[2127]	__/_	Access Code 27	[2146]	__/_	Access Code 46	[2165]	__/_	Access Code 65	[2184]	__/_	Access Code 84
[2128]	__/_	Access Code 28	[2147]	__/_	Access Code 47	[2166]	__/_	Access Code 66	[2185]	__/_	Access Code 85
[2129]	__/_	Access Code 29	[2148]	__/_	Access Code 48	[2167]	__/_	Access Code 67	[2186]	__/_	Access Code 86
[2130]	__/_	Access Code 30	[2149]	__/_	Access Code 49	[2168]	__/_	Access Code 68	[2187]	__/_	Access Code 87
[2131]	__/_	Access Code 31	[2150]	__/_	Access Code 50	[2169]	__/_	Access Code 69	[2188]	__/_	Access Code 88
[2132]	__/_	Access Code 32	[2151]	__/_	Access Code 51	[2170]	__/_	Access Code 70	[2189]	__/_	Access Code 89
[2133]	__/_	Access Code 33	[2152]	__/_	Access Code 52	[2171]	__/_	Access Code 71	[2190]	__/_	Access Code 90
[2134]	__/_	Access Code 34	[2153]	__/_	Access Code 53	[2172]	__/_	Access Code 72	[2191]	__/_	Access Code 91
[2135]	__/_	Access Code 35	[2154]	__/_	Access Code 54	[2173]	__/_	Access Code 73	[2192]	__/_	Access Code 92
[2136]	__/_	Access Code 36	[2155]	__/_	Access Code 55	[2174]	__/_	Access Code 74	[2193]	__/_	Access Code 93
[2137]	__/_	Access Code 37	[2156]	__/_	Access Code 56	[2175]	__/_	Access Code 75	[2194]	__/_	Access Code 94
[2138]	__/_	Access Code 38	[2157]	__/_	Access Code 57	[2176]	__/_	Access Code 76	[2195]	__/_	Access Code 95
[2139]	__/_	Access Code 39	[2158]	__/_	Access Code 58	[2177]	__/_	Access Code 77	[2196]	__/_	Access Code 96
[2140]	__/_	Access Code 40	[2159]	__/_	Access Code 59	[2178]	__/_	Access Code 78	[2197]	__/_	Access Code 97
[2141]	__/_	Access Code 41	[2160]	__/_	Access Code 60	[2179]	__/_	Access Code 79	[2198]	__/_	Access Code 98
[2142]	__/_	Access Code 42	[2161]	__/_	Access Code 61	[2180]	__/_	Access Code 80	[2199]	__/_	Access Codes 99 to 999
[2143]	__/_	Access Code 43	[2162]	__/_	Access Code 62	[2181]	__/_	Access Code 81			

Seções Controle de Acesso

Asso ciando uma porta ao sistema

Estas portas são usadas para programar o nível de acesso nas seções [2601] a [2615]. Se você quer que uma porta seja ligada ao sistema de alarme, instale um contato de porta e associe-o a uma zona através do *Programando Zona*. **Nota: Na coluna Numerando porta (veja baixo), entre o número serial de 8 dígitos do módulo de controle de acesso ou teclado.**

Numerando Porta			Opções da Porta		Nome da Porta	
Porta #	Seção	Número Serial	Seção	Opção	Seção	Nome
Porta 01	[2201]	__/_/_/_/_/_/_/_	[2251]	1 2 3 4 5 * * *	[2301]	__/_/_/_/_/_/_/_/_
Porta 02	[2202]	__/_/_/_/_/_/_/_	[2252]	1 2 3 4 5 * * *	[2302]	__/_/_/_/_/_/_/_/_
Porta 03	[2203]	__/_/_/_/_/_/_/_	[2253]	1 2 3 4 5 * * *	[2303]	__/_/_/_/_/_/_/_/_
Porta 04	[2204]	__/_/_/_/_/_/_/_	[2254]	1 2 3 4 5 * * *	[2304]	__/_/_/_/_/_/_/_/_
Porta 05	[2205]	__/_/_/_/_/_/_/_	[2255]	1 2 3 4 5 * * *	[2305]	__/_/_/_/_/_/_/_/_
Porta 06	[2206]	__/_/_/_/_/_/_/_	[2256]	1 2 3 4 5 * * *	[2306]	__/_/_/_/_/_/_/_/_
Porta 07	[2207]	__/_/_/_/_/_/_/_	[2257]	1 2 3 4 5 * * *	[2307]	__/_/_/_/_/_/_/_/_
Porta 08	[2208]	__/_/_/_/_/_/_/_	[2258]	1 2 3 4 5 * * *	[2308]	__/_/_/_/_/_/_/_/_
Porta 09	[2209]	__/_/_/_/_/_/_/_	[2259]	1 2 3 4 5 * * *	[2309]	__/_/_/_/_/_/_/_/_
Porta 10	[2210]	__/_/_/_/_/_/_/_	[2260]	1 2 3 4 5 * * *	[2310]	__/_/_/_/_/_/_/_/_
Porta 11	[2211]	__/_/_/_/_/_/_/_	[2261]	1 2 3 4 5 * * *	[2311]	__/_/_/_/_/_/_/_/_
Porta 12	[2212]	__/_/_/_/_/_/_/_	[2262]	1 2 3 4 5 * * *	[2312]	__/_/_/_/_/_/_/_/_
Porta 13	[2213]	__/_/_/_/_/_/_/_	[2263]	1 2 3 4 5 * * *	[2313]	__/_/_/_/_/_/_/_/_
Porta 14	[2214]	__/_/_/_/_/_/_/_	[2264]	1 2 3 4 5 * * *	[2314]	__/_/_/_/_/_/_/_/_
Porta 15	[2215]	__/_/_/_/_/_/_/_	[2265]	1 2 3 4 5 * * *	[2315]	__/_/_/_/_/_/_/_/_
Porta 16	[2216]	__/_/_/_/_/_/_/_	[2266]	1 2 3 4 5 * * *	[2316]	__/_/_/_/_/_/_/_/_
Porta 17	[2217]	__/_/_/_/_/_/_/_	[2267]	1 2 3 4 5 * * *	[2317]	__/_/_/_/_/_/_/_/_
Porta 18	[2218]	__/_/_/_/_/_/_/_	[2268]	1 2 3 4 5 * * *	[2318]	__/_/_/_/_/_/_/_/_

Porta 19	[2219]	_/ _/ _/ _/ _/ _/ _/ _/ _/	[2269]	1 2 3 4 5 * * *	[2319]	_/ _/ _/ _/ _/ _/ _/ _/ _/
Porta 20	[2220]	_/ _/ _/ _/ _/ _/ _/ _/	[2270]	1 2 3 4 5 * * *	[2320]	_/ _/ _/ _/ _/ _/ _/ _/
Porta 21	[2221]	_/ _/ _/ _/ _/ _/ _/ _/	[2271]	1 2 3 4 5 * * *	[2321]	_/ _/ _/ _/ _/ _/ _/ _/
Porta 22	[2222]	_/ _/ _/ _/ _/ _/ _/ _/	[2272]	1 2 3 4 5 * * *	[2322]	_/ _/ _/ _/ _/ _/ _/ _/
Porta 23	[2223]	_/ _/ _/ _/ _/ _/ _/ _/	[2273]	1 2 3 4 5 * * *	[2323]	_/ _/ _/ _/ _/ _/ _/ _/
Porta 24	[2224]	_/ _/ _/ _/ _/ _/ _/ _/	[2274]	1 2 3 4 5 * * *	[2324]	_/ _/ _/ _/ _/ _/ _/ _/
Porta 25	[2225]	_/ _/ _/ _/ _/ _/ _/ _/	[2275]	1 2 3 4 5 * * *	[2325]	_/ _/ _/ _/ _/ _/ _/ _/
Porta 26	[2226]	_/ _/ _/ _/ _/ _/ _/ _/	[2276]	1 2 3 4 5 * * *	[2326]	_/ _/ _/ _/ _/ _/ _/ _/
Porta 27	[2227]	_/ _/ _/ _/ _/ _/ _/ _/	[2277]	1 2 3 4 5 * * *	[2327]	_/ _/ _/ _/ _/ _/ _/ _/
Porta 28	[2228]	_/ _/ _/ _/ _/ _/ _/ _/	[2278]	1 2 3 4 5 * * *	[2328]	_/ _/ _/ _/ _/ _/ _/ _/
Porta 29	[2229]	_/ _/ _/ _/ _/ _/ _/ _/	[2279]	1 2 3 4 5 * * *	[2329]	_/ _/ _/ _/ _/ _/ _/ _/
Porta 30	[2230]	_/ _/ _/ _/ _/ _/ _/ _/	[2280]	1 2 3 4 5 * * *	[2330]	_/ _/ _/ _/ _/ _/ _/ _/
Porta 31	[2231]	_/ _/ _/ _/ _/ _/ _/ _/	[2281]	1 2 3 4 5 * * *	[2331]	_/ _/ _/ _/ _/ _/ _/ _/
Porta 32	[2232]	_/ _/ _/ _/ _/ _/ _/ _/	[2282]	1 2 3 4 5 * * *	[2332]	_/ _/ _/ _/ _/ _/ _/ _/

Opções Porta: **[1] "OU/ E" Acesso Porta** - Cada porta pode ser programada para permitir acesso apenas a cartões associados ao menos a uma partição da porta (Acesso Porta "OU") ou para cartões associados a todas as partições da porta (Acesso Porta "E"). Opção **[1]** habilitada configura acesso porta modo "OU". Opção **[1]** desabilitada configura acesso porta modo "E".

[2] Acesso código Usuário - Opção **[2]** desabilitado, o controle de acesso é acionado através do leitor apresentando o cartão de acesso. Opção **[2]** habilitado, um leitor não é necessário para controlar a porta. Para acessar a porta controlada, o usuário deve entrar com sua senha de de acesso e então pressionar o botão **[ACC]**. (apenas EVO641 / EVO641R)

[3] Cartão e código de acesso - Opção **[3]** habilitada irá solicitar que um cartão de acesso válido e uma senha de usuário válida sejam usadas. O cartão e a senha devem pertencer ao mesmo usuário. Opção **[3]** desabilitada irá solicitar que ou um cartão de acesso válido ou uma senha de acesso do usuário válido sejam usadas para acessar a porta. (Teclado LCD com leitor, ou leitora PosiPIN™ apenas)

[4] Restringe Armar na Porta - Quando a opção **[4]** está habilitada, este leitor da porta não pode ser usado para armar o sistema mesmo a com a opção armar com cartão habilitada.

[5] Restringe Desarmar na Porta - Opção **[5]** habilitada, este leitor da porta não pode ser usado para desarmar o sistema mesmo com opção desarmar com cartão habilitada.

Programando Agenda

Cada agenda determina quando os usuários terão o acesso permitido. Agendas 001 a 015 (seções **[2401]** a **[2415]**) são agendas Primárias. As agendas primárias são as únicas agendas que podem ser associadas ao usuário. Agendas 016 a 032 (seções **[2416]** a **[2432]**) são agendas secundárias. As agendas secundárias não podem ser associadas ao usuário e só podem ser usadas como agendas backup.

Seção	Agenda	Intervalos	Hora Início (De:)	Hora Fim (A:)	Dias (ON ou OFF)								
					S	M	T	W	T	F	S	H	
AGENDA PRIMARIA	[2401]	001	Agenda A	___:___	___:___	1	2	3	4	5	6	7	8
		Agenda B	___:___	___:___	1	2	3	4	5	6	7	8	
	[2402]	002	Agenda A	___:___	___:___	1	2	3	4	5	6	7	8
		Agenda B	___:___	___:___	1	2	3	4	5	6	7	8	
	[2403]	003	Agenda A	___:___	___:___	1	2	3	4	5	6	7	8
		Agenda B	___:___	___:___	1	2	3	4	5	6	7	8	
	[2404]	004	Agenda A	___:___	___:___	1	2	3	4	5	6	7	8
		Agenda B	___:___	___:___	1	2	3	4	5	6	7	8	
	[2405]	005	Agenda A	___:___	___:___	1	2	3	4	5	6	7	8
		Agenda B	___:___	___:___	1	2	3	4	5	6	7	8	
	[2406]	006	Agenda A	___:___	___:___	1	2	3	4	5	6	7	8
		Agenda B	___:___	___:___	1	2	3	4	5	6	7	8	
	[2407]	007	Agenda A	___:___	___:___	1	2	3	4	5	6	7	8
		Agenda B	___:___	___:___	1	2	3	4	5	6	7	8	
	[2408]	008	Agenda A	___:___	___:___	1	2	3	4	5	6	7	8
		Agenda B	___:___	___:___	1	2	3	4	5	6	7	8	
	[2409]	009	Agenda A	___:___	___:___	1	2	3	4	5	6	7	8
		Agenda B	___:___	___:___	1	2	3	4	5	6	7	8	
	[2410]	010	Agenda A	___:___	___:___	1	2	3	4	5	6	7	8
		Agenda B	___:___	___:___	1	2	3	4	5	6	7	8	
	[2411]	011	Agenda A	___:___	___:___	1	2	3	4	5	6	7	8
		Agenda B	___:___	___:___	1	2	3	4	5	6	7	8	
	[2412]	012	Agenda A	___:___	___:___	1	2	3	4	5	6	7	8
		Agenda B	___:___	___:___	1	2	3	4	5	6	7	8	

Seção	Agenda	Intervalos	Hora Inicio (De:)	Hora Fim (A:)	Dias (ON ou OFF)								
					S	M	T	W	T	F	S	H	
AGEND SECUNDÁRIA	[2413]	013	Agenda A	____:____	____:____	1	2	3	4	5	6	7	8
			Agenda B	____:____	____:____	1	2	3	4	5	6	7	8
	[2414]	014	Agenda A	____:____	____:____	1	2	3	4	5	6	7	8
			Agenda B	____:____	____:____	1	2	3	4	5	6	7	8
	[2415]	015	Agenda A	____:____	____:____	1	2	3	4	5	6	7	8
			Agenda B	____:____	____:____	1	2	3	4	5	6	7	8
	[2416]	016	Agenda A	____:____	____:____	1	2	3	4	5	6	7	8
			Agenda B	____:____	____:____	1	2	3	4	5	6	7	8
	[2417]	017	Agenda A	____:____	____:____	1	2	3	4	5	6	7	8
			Agenda B	____:____	____:____	1	2	3	4	5	6	7	8
	[2418]	018	Agenda A	____:____	____:____	1	2	3	4	5	6	7	8
			Agenda B	____:____	____:____	1	2	3	4	5	6	7	8
	[2419]	019	Agenda A	____:____	____:____	1	2	3	4	5	6	7	8
			Agenda B	____:____	____:____	1	2	3	4	5	6	7	8
	[2420]	020	Agenda A	____:____	____:____	1	2	3	4	5	6	7	8
			Agenda B	____:____	____:____	1	2	3	4	5	6	7	8
	[2421]	021	Agenda A	____:____	____:____	1	2	3	4	5	6	7	8
			Agenda B	____:____	____:____	1	2	3	4	5	6	7	8
	[2422]	022	Agenda A	____:____	____:____	1	2	3	4	5	6	7	8
			Agenda B	____:____	____:____	1	2	3	4	5	6	7	8
	[2423]	023	Agenda A	____:____	____:____	1	2	3	4	5	6	7	8
			Agenda B	____:____	____:____	1	2	3	4	5	6	7	8
	[2424]	024	Agenda A	____:____	____:____	1	2	3	4	5	6	7	8
			Agenda B	____:____	____:____	1	2	3	4	5	6	7	8
	[2425]	025	Agenda A	____:____	____:____	1	2	3	4	5	6	7	8
			Agenda B	____:____	____:____	1	2	3	4	5	6	7	8
	[2426]	026	Agenda A	____:____	____:____	1	2	3	4	5	6	7	8
			Agenda B	____:____	____:____	1	2	3	4	5	6	7	8
	[2427]	027	Agenda A	____:____	____:____	1	2	3	4	5	6	7	8
			Agenda B	____:____	____:____	1	2	3	4	5	6	7	8
	[2428]	028	Agenda A	____:____	____:____	1	2	3	4	5	6	7	8
			Agenda B	____:____	____:____	1	2	3	4	5	6	7	8
[2429]	029	Agenda A	____:____	____:____	1	2	3	4	5	6	7	8	
		Agenda B	____:____	____:____	1	2	3	4	5	6	7	8	
[2430]	030	Agenda A	____:____	____:____	1	2	3	4	5	6	7	8	
		Agenda B	____:____	____:____	1	2	3	4	5	6	7	8	
[2431]	031	Agenda A	____:____	____:____	1	2	3	4	5	6	7	8	
		Agenda B	____:____	____:____	1	2	3	4	5	6	7	8	
[2432]	032	Agenda A	____:____	____:____	1	2	3	4	5	6	7	8	
		Agenda B	____:____	____:____	1	2	3	4	5	6	7	8	



O horário de Inicio e Fim da agenda não pode passar de um dia para outro. Por exemplo, para programar um turno de 10PM de um dia as 6AM do próximo dia, você deve programar Agenda A: Hora inicio 22:00 e hora fim 23:59 então programar Agenda B Hora Inicio 00:00 e hora Fim 06:00. A agenda não será interrompida entre 23:59 e 00:00.

Agendas de Backup

Cada agenda programada (veja programando Agenda na pag 32) pode ser associada a outra agenda. O backup será usado em um evento onde a primeira agenda for inválida. Entre com os 3 dígitos da agenda que você deseja usar como backup. Ex: Você deseja fazer backup da agenda 001 para agenda 011. Na seção **[2501]**, você deve entrar com 011.

A Central irá verificar até 8 agendas associadas, uma após outra, até determinar que o cartão ou senha é válida. Ex: Se Agenda 001 é associada a Agenda 005 e a Agenda 005 é associada a Agenda 030, então a central irá verificar as Agendas 001, 005 e 030.

Seção	Seção	Seção	Seção
[2501] _/_/_ Agenda 001	[2509] _/_/_ Agenda 009	[2517] _/_/_ Agenda 017	[2525] _/_/_ Agenda 025
[2502] _/_/_ Agenda 002	[2510] _/_/_ Agenda 010	[2518] _/_/_ Agenda 018	[2526] _/_/_ Agenda 026
[2503] _/_/_ Agenda 003	[2511] _/_/_ Agenda 011	[2519] _/_/_ Agenda 019	[2527] _/_/_ Agenda 027
[2504] _/_/_ Agenda 004	[2512] _/_/_ Agenda 012	[2520] _/_/_ Agenda 020	[2528] _/_/_ Agenda 028
[2505] _/_/_ Agenda 005	[2513] _/_/_ Agenda 013	[2521] _/_/_ Agenda 021	[2529] _/_/_ Agenda 029
[2506] _/_/_ Agenda 006	[2514] _/_/_ Agenda 014	[2522] _/_/_ Agenda 022	[2530] _/_/_ Agenda 030
[2507] _/_/_ Agenda 007	[2515] _/_/_ Agenda 015	[2523] _/_/_ Agenda 023	[2531] _/_/_ Agenda 031
[2508] _/_/_ Agenda 008	[2516] _/_/_ Agenda 016	[2524] _/_/_ Agenda 024	[2532] _/_/_ Agenda 032

Programando Níveis de acesso

Cada nível de acesso é uma combinação de portas. Por exemplo, se opção **[1]** na primeira tela está habilitado, na seção **[2601]**, O Nível 01 irá permitir o acesso apenas a porta 01.

Seção	Nível	Portas par acessar (ON ou OFF):			
		Primeira Tela Portas 01 a 08	Segunda Tela Portas 09 a 16	Terceira Tela Portas 17 a 24	Quarta Tela Portas 25 a 32
[2601]	01	1 2 3 4 5 6 7 8	1 2 3 4 5 6 7 8	1 2 3 4 5 6 7 8	1 2 3 4 5 6 7 8
[2602]	02	1 2 3 4 5 6 7 8	1 2 3 4 5 6 7 8	1 2 3 4 5 6 7 8	1 2 3 4 5 6 7 8
[2603]	03	1 2 3 4 5 6 7 8	1 2 3 4 5 6 7 8	1 2 3 4 5 6 7 8	1 2 3 4 5 6 7 8
[2604]	04	1 2 3 4 5 6 7 8	1 2 3 4 5 6 7 8	1 2 3 4 5 6 7 8	1 2 3 4 5 6 7 8
[2605]	05	1 2 3 4 5 6 7 8	1 2 3 4 5 6 7 8	1 2 3 4 5 6 7 8	1 2 3 4 5 6 7 8
[2606]	06	1 2 3 4 5 6 7 8	1 2 3 4 5 6 7 8	1 2 3 4 5 6 7 8	1 2 3 4 5 6 7 8
[2607]	07	1 2 3 4 5 6 7 8	1 2 3 4 5 6 7 8	1 2 3 4 5 6 7 8	1 2 3 4 5 6 7 8
[2608]	08	1 2 3 4 5 6 7 8	1 2 3 4 5 6 7 8	1 2 3 4 5 6 7 8	1 2 3 4 5 6 7 8
[2609]	09	1 2 3 4 5 6 7 8	1 2 3 4 5 6 7 8	1 2 3 4 5 6 7 8	1 2 3 4 5 6 7 8
[2610]	10	1 2 3 4 5 6 7 8	1 2 3 4 5 6 7 8	1 2 3 4 5 6 7 8	1 2 3 4 5 6 7 8
[2611]	11	1 2 3 4 5 6 7 8	1 2 3 4 5 6 7 8	1 2 3 4 5 6 7 8	1 2 3 4 5 6 7 8
[2612]	12	1 2 3 4 5 6 7 8	1 2 3 4 5 6 7 8	1 2 3 4 5 6 7 8	1 2 3 4 5 6 7 8
[2613]	13	1 2 3 4 5 6 7 8	1 2 3 4 5 6 7 8	1 2 3 4 5 6 7 8	1 2 3 4 5 6 7 8
[2614]	14	1 2 3 4 5 6 7 8	1 2 3 4 5 6 7 8	1 2 3 4 5 6 7 8	1 2 3 4 5 6 7 8
[2615]	15	1 2 3 4 5 6 7 8	1 2 3 4 5 6 7 8	1 2 3 4 5 6 7 8	1 2 3 4 5 6 7 8

Programando Feriado

Quando **[H]** esta habilitado na agenda (veja pag 29), acesso é permitido aos usuários durante os dias programados nas seções abaixo.

Seção	Mês	Dias			
		Primeira Tela Dias 01 a 08	Segunda Tela Dias 09 a 16	Terceira Tela Dias 17 a 24	Quarta Tela Dias 25 a 31
[2701]	Janeiro	1 2 3 4 5 6 7 8	1 2 3 4 5 6 7 8	1 2 3 4 5 6 7 8	1 2 3 4 5 6 7 *
[2702]	Fevereiro	1 2 3 4 5 6 7 8	1 2 3 4 5 6 7 8	1 2 3 4 5 6 7 8	1 2 3 4 5 6 7 *
[2703]	Março	1 2 3 4 5 6 7 8	1 2 3 4 5 6 7 8	1 2 3 4 5 6 7 8	1 2 3 4 5 6 7 *
[2704]	Abril	1 2 3 4 5 6 7 8	1 2 3 4 5 6 7 8	1 2 3 4 5 6 7 8	1 2 3 4 5 6 7 *
[2705]	Mai	1 2 3 4 5 6 7 8	1 2 3 4 5 6 7 8	1 2 3 4 5 6 7 8	1 2 3 4 5 6 7 *
[2706]	Junho	1 2 3 4 5 6 7 8	1 2 3 4 5 6 7 8	1 2 3 4 5 6 7 8	1 2 3 4 5 6 7 *
[2707]	Julho	1 2 3 4 5 6 7 8	1 2 3 4 5 6 7 8	1 2 3 4 5 6 7 8	1 2 3 4 5 6 7 *
[2708]	Agosto	1 2 3 4 5 6 7 8	1 2 3 4 5 6 7 8	1 2 3 4 5 6 7 8	1 2 3 4 5 6 7 *
[2709]	Setembro	1 2 3 4 5 6 7 8	1 2 3 4 5 6 7 8	1 2 3 4 5 6 7 8	1 2 3 4 5 6 7 *
[2710]	Outubro	1 2 3 4 5 6 7 8	1 2 3 4 5 6 7 8	1 2 3 4 5 6 7 8	1 2 3 4 5 6 7 *
[2711]	Novembro	1 2 3 4 5 6 7 8	1 2 3 4 5 6 7 8	1 2 3 4 5 6 7 8	1 2 3 4 5 6 7 *
[2712]	Dezembro	1 2 3 4 5 6 7 8	1 2 3 4 5 6 7 8	1 2 3 4 5 6 7 8	1 2 3 4 5 6 7 *

Numerando Teclado

Seções [2801] a [2832] são usadas somente com o propósito de identificar um teclado na memória de eventos. Entre com o 8 dígitos do serial do teclado que você deseja numerar x (1 a 32). A lista de eventos então irá mostrar qualquer evento pertencente ao teclado como teclado 1 ou teclado 2, etc.

Seção	Teclado #	Número Serial	Seção	Teclado #	Número Serial	Seção	Teclado #	Número Serial
[2801]	Teclado 1	____/____/____/____	[2812]	Teclado 12	____/____/____/____	[2823]	Teclado 23	____/____/____/____
[2802]	Teclado 2	____/____/____/____	[2813]	Teclado 13	____/____/____/____	[2824]	Teclado 24	____/____/____/____
[2803]	Teclado 3	____/____/____/____	[2814]	Teclado 14	____/____/____/____	[2825]	Teclado 25	____/____/____/____
[2804]	Teclado 4	____/____/____/____	[2815]	Teclado 15	____/____/____/____	[2826]	Teclado 26	____/____/____/____
[2805]	Teclado 5	____/____/____/____	[2816]	Teclado 16	____/____/____/____	[2827]	Teclado 27	____/____/____/____
[2806]	Teclado 6	____/____/____/____	[2817]	Teclado 17	____/____/____/____	[2828]	Teclado 28	____/____/____/____
[2807]	Teclado 7	____/____/____/____	[2818]	Teclado 18	____/____/____/____	[2829]	Teclado 29	____/____/____/____
[2808]	Teclado 8	____/____/____/____	[2819]	Teclado 19	____/____/____/____	[2830]	Teclado 30	____/____/____/____
[2809]	Teclado 9	____/____/____/____	[2820]	Teclado 20	____/____/____/____	[2831]	Teclado 31	____/____/____/____
[2810]	Teclado 10	____/____/____/____	[2821]	Teclado 21	____/____/____/____	[2832]	Teclado 32	____/____/____/____
[2811]	Teclado 11	____/____/____/____	[2822]	Teclado 22	____/____/____/____			

Programando Controle Remoto

É possível configurar até 16 modelos de botões diferentes que podem então ser associados individualmente aos usuários. Cada usuário é pre-programado com controle remoto padrão : (1 B) (C 0) (modelo 1).



Para hardware necessário, Veja "Programando controles remotos novos" na pag 2.

Modelos Controle Remoto

Seção	Modelo #	Opções Botão	Seção	Modelo #	Opções Botão	Seção	Descrição
[2900]	Modelo 1	(__)(__)	[2908]	Modelo 9	(__)(__)	[2940]	Modelo Botão Padrão Para selecionar um modelo como modelo padrão, entre (00) (15) representando os modelos nas seções [2900] a [2915].
[2901]	Modelo 2	(__)(__)	[2909]	Modelo 10	(__)(__)		
[2902]	Modelo 3	(__)(__)	[2910]	Modelo 11	(__)(__)	[2941]	Associa Modelo pedido, então entre (00) (15) representando o modelo das seções [2900] a [2915].
[2903]	Modelo 4	(__)(__)	[2911]	Modelo 12	(__)(__)		
[2904]	Modelo 5	(__)(__)	[2912]	Modelo 13	(__)(__)		
[2905]	Modelo 6	(__)(__)	[2913]	Modelo 14	(__)(__)		
[2906]	Modelo 7	(__)(__)	[2914]	Modelo 15	(__)(__)		
[2907]	Modelo 8	(__)(__)	[2915]	Modelo 16	(__)(__)		

(1B) (C0) (00) (00) ↳ Uso Futuro

	Botão 1	Botão 2	Botão 3	Botões 2+3	Desarme
MG-REM1					
MG-REM2		•	•	• + •	
Padrão (1 B) (C 0)	Arme Normal	Tecla Util 1	Tecla Util 2	Desligado	Desarme: não pode modificar

Tabela 1: Entrada botões

Entr.	Função	Entrada	Função
[0]	Botão Desligado	[8]	Pânico 1
[1]	Regular Arme	[9]	Pânico 2
[2]	Stay Arme	A = [stay]	Pânico 3
[3]	Instant Arme*	B = [force]	Tecla Util 1
[4]	Force Arme*	C = [arm]	Tecla Util 2
[5]	N/A	D = [desarme]	Tecla Util 3
[6]	N/A	E = [byp]	Tecla Util 4
[7]	N/A	F = [mem]	N/A

* Versão V1.10 ou superior

SEÇÃO [3031] : Opções Partição 1

Opção	OFF	ON
[1] Partição 1	<input type="checkbox"/> Desabilita	△ Habilita
[2] Partição 2	△ Desabilita	<input type="checkbox"/> Habilita
[3] Partição 3	△ Desabilita	<input type="checkbox"/> Habilita
[4] Partição 4	△ Desabilita	<input type="checkbox"/> Habilita
[5] Partição 5 (EVO192 apenas)	△ Desabilita	<input type="checkbox"/> Habilita
[6] Partição 6 (EVO192 apenas)	△ Desabilita	<input type="checkbox"/> Habilita
[7] Partição 7 (EVO192 apenas)	△ Desabilita	<input type="checkbox"/> Habilita
[8] Partição 8 (EVO192 apenas)	△ Desabilita	<input type="checkbox"/> Habilita

SEÇÃO [3032] : Opções Partição 2

Opção	OFF	ON
[1] Saída Sirene na partição 1	<input type="checkbox"/> Desabilita	△ Habilita
[2] Saída Sirene na partição 2	△ Desabilita	<input type="checkbox"/> Habilita
[3] Saída Sirene na partição 3	△ Desabilita	<input type="checkbox"/> Habilita
[4] Saída Sirene na partição 4	△ Desabilita	<input type="checkbox"/> Habilita
[5] Saída Sirene na partição 5	△ Desabilita	<input type="checkbox"/> Habilita
[6] Saída Sirene na partição 6	△ Desabilita	<input type="checkbox"/> Habilita
[7] Saída Sirene na partição 7	△ Desabilita	<input type="checkbox"/> Habilita
[8] Saída Sirene na partição 8	△ Desabilita	<input type="checkbox"/> Habilita

SEÇÃO [3033] : Opções Sistema 3

Opção	OFF	ON
[1] Múltiplas ações no menu	△ Desabilita	<input type="checkbox"/> Habilita
[2] Tipo Código	△ Fixo	<input type="checkbox"/> Flexível
[3] Tamaho código (opção [2] OFF)	△ 4-dígitos	<input type="checkbox"/> 6 dígitos
[4] Modo salvar energia	<input type="checkbox"/> Desabilita	△ Habilita
[5] Não mostra Anuladas enquanto sistema está armado	<input type="checkbox"/> Desabilita	△ Habilita
[6] Problema mantido	△ Desabilita	<input type="checkbox"/> Habilita
[7] Resistor FDL nas zonas C/Fio	△ Desabilita	<input type="checkbox"/> Habilita
[8] Zona Dupla (ATZ)	△ Desabilita	<input type="checkbox"/> Habilita

SEÇÃO [3034] : Opções Sistema 4

Opção	OFF	ON
[1]&[2] Opções Supervisão transmissão Sem Fio (veja Tabela pag 37)	<input type="checkbox"/> Veja Tabela	<input type="checkbox"/> Veja Tabela
[3] Gera falha supervisão se detectar zona sem fio anualda	△ Sim	<input type="checkbox"/> Não
[4] Restringe arme com falha supervisão transmissor sem fio	△ Desabilita	<input type="checkbox"/> Habilita
[5]&[6] Opções reconhecimento Tamper Zonas e módulos (Tabela pag 37)	<input type="checkbox"/> Veja Tabela	<input type="checkbox"/> Veja Tabela
[7] Gera tamper se detectar zona anulada	<input type="checkbox"/> Sim	△ Não
[8] Restringe arme c/ problema tamper	△ Desabilita	<input type="checkbox"/> Habilita

SEÇÃO [3035] : Opções Sistema 5

Opção	OFF	ON
[1] Restringe arme em Falha AC	△ Desabilita	<input type="checkbox"/> Habilita
[2] Restringe arme Falha bateria	△ Desabilita	<input type="checkbox"/> Habilita
[3] Restringe arme falha Sirene ou auxiliar	△ Desabilita	<input type="checkbox"/> Habilita
[4] Restringe arme Falha LT	△ Desabilita	<input type="checkbox"/> Habilita
[5] Restringe arme problema módulos	△ Desabilita	<input type="checkbox"/> Habilita
[6] Transmite número conta	△ Partição #	<input type="checkbox"/> Tel #
[7] Transmite status zona na porta serial *	△ Desabilita	<input type="checkbox"/> Habilita
[8] Velocidade Porta Serial	<input type="checkbox"/> 38,400	△ 57,600

*Esta opção é usada por algum software de monitoramento de evento como Hyperterminal. Com WinLoad e impressoras, isto está sempre sendo transmitido,

Opções Supervisão Transmissor Sem Fio (Seção [3034]; opções [1] & [2])	
[1]	[2]
OFF	OFF - Desabilitado (Padrão)
OFF	ON - GERA APENAS PROBLEMA (QUANDO ARMADO OU DESARMADO)
ON	OFF - Quando desarmado: GERA APENAS PROBLEMA - Quando armado: Segue Alarme Tipo de Zona (pag 9)
ON	ON - Quando desarmado: GERA ALARME AUDÍVEL - Quando armado: Segue Alarme Tipo Zona (pag 9)

Zone & Module Tamper Recognition Options* (Section [3034]: options [5] & [6])	
[5]	[6]
OFF	OFF - Desabilitado (padrão)
OFF	ON - GERA APENAS PROBLEMA (QUANDO ARMADO OU DRSARMSDO)
ON	OFF - Quando desarmado: GERA APENAS PROBLEMA - Quando armado: Segue alarme tipo Zona (pagina 9) para Tamper. Gera Problema para Tamper Módulo.
ON	ON - Quando desarmado: GERA ALARME AUDÍVEL - Quando armado: Segue Alarme Tipo Zona (pag 9)

*Para instruções da ligação do tamper, veja pag 61.

Opções Discadora

△ = Padrão

SEÇÃO [3036]: Opções Discadora 1

Opção	OFF	ON
[1]&[2] <i>Monitora Linha Telefonica (TLM) - (Veja tabela abaixo)</i>	<input type="checkbox"/> Ver Tabela	<input type="checkbox"/> Ver Tabela
	<input type="checkbox"/> Ver Tabela	<input type="checkbox"/> Ser Tabela
[3] <i>Discador (Envia a central de monitoramento)</i>	△ Desabilita	<input type="checkbox"/> Habilita
[4] <i>Método Discagem</i>	<input type="checkbox"/> Pulso	△ Tom (DTMF)
[5] <i>Taxa pulso (E.U. = Europa; A.N = America do Norte)</i>	<input type="checkbox"/> 1:2 (E.U.)	△ 1:1.5 (A.N)
[6] <i>Detecta tom de ocupado</i>	<input type="checkbox"/> Desabilita	△ Habilita
[7] <i>Troca p/ pulso na 5ª tentativa</i>	△ Desabilita	<input type="checkbox"/> Habilita
[8] <i>Toca Sirene na falha de comunicação com sistema armado</i>	△ Desabilita	<input type="checkbox"/> Habilita

SEÇÃO [3037] : Opções Discadora 2

Opção	OFF	ON
[1] <i>Liga de Volta</i>	△ Desabilita	<input type="checkbox"/> Habilita
[2] <i>Transmite Evento memória</i>	△ Desabilita	<input type="checkbox"/> Habilita
[3]&[4] <i>Opções de envio auto Teste (veja configuração envio auto teste na pag 38)</i>	<input type="checkbox"/> Ver Tabela	<input type="checkbox"/> See Table
	<input type="checkbox"/> Ver Tabela	<input type="checkbox"/> Ver Tabela
[5] <i>Beep teclado sucesso envio de arme /desarme</i>	△ Desabilita	<input type="checkbox"/> Habilita
[6] <i>Discagem alternada</i>	△ Desabilita	<input type="checkbox"/> Habilita
[7] <i>Tempo espera linha (se sem linha)</i>	△ Força discar	<input type="checkbox"/> Desliga
[8] <i>Envia restauração zona</i>	△ Desabilita	<input type="checkbox"/> Habilita

ON = Fecha zona ; OFF = Fim Sirene

Opções monitoramento linha Telefone (TLM)

(Seção [3036]; opções [1] & [2])

[1]	[2]	
OFF	OFF	Desabilita (padrão)
OFF	ON	Quando armado: GERA UM ALARME AUDÍVEL
ON	OFF	Quando armado: GERA UM PROBLEMA
ON	ON	Alarme silencioso : SE TORNA UM ALARME AUDÍVEL

Opções Envio Auto-Teste

(Seção [3037]; opções [3] & [4])

[3]	[4]	
OFF	OFF	Transmite o auto teste no intervalo de dias programados na seção [3040] no horário programado na seção [3041] (padrão).
OFF	ON	Quando desarmado: Transmite o teste no intervalo de tempo programado na seção [3043]. Quando armado: Transmite o teste no intervalo de tempo programado na seção [3042].
ON	OFF	A central irá transmitir o teste a cada hora nos minutos programados na seção [3041] (os ultimos 2 dígitos) Note que os dois primeiros dígitos da seção [3041] serão ignorados. <i>Por exemplo, se 10:25 foi programdo na seção [3041], o teste deve ser enviado no 25º minuto de cada hora, e.x. 11:25, 12:25, etc.</i>
ON	ON	O teste será transmitido quando qualquer uma das condições da segunda e terceira opções listadas acima (opções [3] = OFF e [4] = ON / opções [3] = ON e [4] = OFF) são encontradas.

Outras Opções

△ = Padrão

SEÇÃO [3038]: Opções Controle de Acesso

Opção	OFF	ON
[1] <i>Função Controle de Acesso</i>	△ Desabilita	<input type="checkbox"/> Habilita
[2] <i>Registro "Pedido de Saída" na memória de eventos</i>	△ Desabilita	<input type="checkbox"/> Habilita
[3] <i>Registro "Restaura porta deixada aberta" na memória de eventos</i>	△ Desabilita	<input type="checkbox"/> Habilita
[4] <i>Resgistro "Restaura porta Forçada" na memória de eventos</i>	△ Desabilita	<input type="checkbox"/> Habilita
[5] <i>Alarme em porta forçada</i>	△ Desabilita	<input type="checkbox"/> Habilita
[6] <i>Pula tempo de saída quando armar com cartão de acesso</i>	△ Desabilita	<input type="checkbox"/> Habilita
[7] <i>Alarme em porta deixada aberta</i>	△ Desabilita	<input type="checkbox"/> Habilita
[8] <i>Quem acessa na perda de horário</i>	△ Todos	<input type="checkbox"/> Mestres* * Isto inclui usuários com agenda de acesso 00.



* Since "Request for Exit" events can occur often, the Event Buffer may fill up quickly.

Janela tolerância agenda

Seção	Dados	Descrição	Padrão
[3039]	__/_/__(x 1 minuto)	JANELA TOLERÂNCIA AGENDA	000

Configura envio Auto Teste

Seção	Dados	Descrição	Padrão
[3040]	__/_/__(x 1 dia; 000 = desabilita)	ENVIO AUTO TESTE	000
[3041]	__/_ : __/__(Hrs (00-23) & Mins (00-59))	HORA ENVIO AUTO TESTE	00 : 00
[3042]	__/_/__(000 - 255 x 1 minuto)	TEMPO ENVIO ARMADO	5 minutos
[3043]	__/_/__(000 - 255 x 1 minuto)	TEMPO ENVIO DESARMADO	60 minutos

Tempos

Seção	Dados	Descrição	Padrão
[3051]	__/_/__(000 - 255)	NÚMERO DE TOQUES	008
[3052]	__/_/__(000 - 255 x 4 segundos)	TEMPO ENGANAR SECRETÁRIA ELETRÔNICA	32 segundos
[3053]	__/_/__(000 - 255 x 2 segundos)	TEMPO FALHA LINHA TELEFÔNICA	32 segundos
[3054]	__/_/__(000 - 127 x 1 segundos)	TEMPO ENTRE TENTATIVAS	20 segundos
[3055]	__/_/__(000 - 255 x 1 segundo; 000 = Imediato)	TEMPO ESPERA ENVIO ALAME	000
[3056]	__/_/__(000 - 255 x 1 tentativa)	MÁXIMO TENTATIVAS DISCAGEM	8 tentativas
[3057]	__/_/__(000 - 127 x 1 segundo)	TEMPO ANTES ENVIAR DADOS PAGER	20 segundos
[3058]	__/_/__(000 - 255 x 1 minuto; 000 = Imediato)	TEMPO ENVIO FALHA DE AC	30 minutos
[3059]	__/_/__(000 - 255 x 1 repete; 000 = Não Repete)	REPETE ENVIO PAGER	000
[3060]	__/_/__(000 - 255 x 1 minuto)	TEMPO ENVIO RESTAURA FALHA AC	030 minutos

Configura Comunicação

Número de contas



Apenas o formato SIA suporta o dígito [0] = 0 no número da conta. Número de contas que usam outros formatos de envio não suportam o dígito [0] = 0. Entre com o dígito A = [STAY] em seu lugar. Quando usando o formato SIA, e o número da conta (veja opção [6] na seção [3035] na pag 37) corresponde a partição, a central usa somente o número da conta da partição 1 programado na seção [3061], mas o código de envio inclui o número da partição.

MSTN = Número Telefone Central Monitoramento

Seção	Dados - Valor Hexa (0000 - FFFF)	Descrição	Padrão
[3061]	__/_/__(se menor que 4 dígitos, pressione [ENTER])	NÚMERO CONTA 1 (PARTIÇÃO 1* / MSTN 1†)	0000
[3062]	__/_/__(se menor que 4 dígitos, pressione [ENTER])	NÚMERO CONTA 2 (PARTIÇÃO 2* / MSTN 2†)	0000
[3063]	__/_/__(se menor que 4 dígitos, pressione [ENTER])	NÚMERO CONTA 3 (PARTIÇÃO 3* / MSTN 3†)	0000
[3064]	__/_/__(se menor que 4 dígitos, pressione [ENTER])	NÚMERO CONTA 4 (PARTIÇÃO 4* / MSTN 4†)	0000
[3065]	__/_/__(se menor que 4 dígitos, pressione [ENTER])	NÚMERO CONTA 5 (PARTIÇÃO 5* / N/A†)	0000
[3066]	__/_/__(se menor que 4 dígitos, pressione [ENTER])	NÚMERO CONTA 6 (PARTIÇÃO 6* / N/A†)	0000
[3067]	__/_/__(se menor que 4 dígitos, pressione [ENTER])	NÚMERO CONTA 7 (PARTIÇÃO 7* / N/A†)	0000
[3068]	__/_/__(se menor que 4 dígitos, pressione [ENTER])	NÚMERO CONTA 8 (PARTIÇÃO 8* / N/A†)	0000

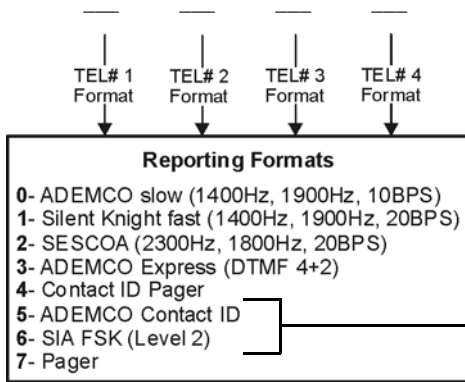
* Opção [6] na seção [3035] desabilitada.

† Opção [6] na seção [3035] habilitada.

Formatos de Envio

Seção

[3070]



Descrição

FORMATOS DE ENVIO PARA OS TELEFONES 1 A 4

Use o mesmo formato para cada número. Apenas o formato pager pode ser usado com outro formato de envio.

Para mais informação, veja em Programando código envio automaticamente na pag 50.

Seção Dados (Pressione [ENTER] se menor que 32 dígitos)

Descrição

- [3071] _____ TELEFONE MONITORAMENTO /PAGER #1
 [3072] _____ TELEFONE MONITORAMENTO /PAGER #2
 [3073] _____ TELEFONE MONITORAMENTO /PAGER #3
 [3074] _____ TELEFONE MONITORAMENTO /PAGER #4

! Para instalações na America do Norte usando outro formato que SIA ou Contact ID, entre *70 e então P (4-segundos de pausa) ou W (esperar por segundo tom discagem) antes do número nas seções [3071] a [3074] para desabilitar a espera de chamada.

Teclas Especiais do Telefone					
Função	LCD	Grafica	Função	LCD	Grafica
*	[STAY]	[#] (press key until desired letter/symbol appears)	Limpar	[CLEAR]	Tecla ação esquerda
#	[FORCE]		Apaga	[TRBL]	—
Troca para discagem Tom (T)	[ARM]		Apaga do cursor ao fim	[ACC]	—
Espera 2º Tom de linha (W)	[DISARM]		Inserir espaço	[MEM]	—
Pausa 4 segundos (P)	[BYP]		Disca 9 para linha externa	9+[STAY]	—

Direcionando Eventos Sistema

△ = Padrão

SEÇÃO [3080]: Problemas Sistema & Restauração Problemas

Option	OFF	ON
[1] Liga Telefone #1	<input type="checkbox"/> Desabilita	<input checked="" type="checkbox"/> Habilita
[2] Liga Telefone #2	<input checked="" type="checkbox"/> Desabilita	<input type="checkbox"/> Habilita
[3] Liga Telefone #3	<input checked="" type="checkbox"/> Desabilita	<input type="checkbox"/> Habilita
[4] Liga Telefone #4	<input checked="" type="checkbox"/> Desabilita	<input type="checkbox"/> Habilita
[5] Backup no Telefone #1	<input checked="" type="checkbox"/> Desabilita	<input type="checkbox"/> Habilita
[6] Backup no Telefone #2	<input checked="" type="checkbox"/> Desabilita	<input type="checkbox"/> Habilita
[7] Backup no Telefone #3	<input checked="" type="checkbox"/> Desabilita	<input type="checkbox"/> Habilita
[8] Backup no Telefone #4	<input checked="" type="checkbox"/> Desabilita	<input type="checkbox"/> Habilita

ENABLE ONLY ONE

SEÇÃO [3081]: Envios Especiais

Option	OFF	ON
[1] Liga Telefone #1	<input type="checkbox"/> Desabilita	<input checked="" type="checkbox"/> Habilita
[2] Liga Telefone #2	<input checked="" type="checkbox"/> Desabilita	<input type="checkbox"/> Habilita
[3] Liga Telefone #3	<input checked="" type="checkbox"/> Desabilita	<input type="checkbox"/> Habilita
[4] Liga Telefone #4	<input checked="" type="checkbox"/> Desabilita	<input type="checkbox"/> Habilita
[5] Backup no Telefone #1	<input checked="" type="checkbox"/> Desabilita	<input type="checkbox"/> Habilita
[6] Backup no Telefone #2	<input checked="" type="checkbox"/> Desabilita	<input type="checkbox"/> Habilita
[7] Backup no Telefone #3	<input checked="" type="checkbox"/> Desabilita	<input type="checkbox"/> Habilita
[8] Backup no Telefone #4	<input checked="" type="checkbox"/> Desabilita	<input type="checkbox"/> Habilita

ENABLE ONLY ONE

Tempos Partições

Descrição Valores Decimais de 000 a 255	Partição 1		Partição 2		Partição 3		Partição 4		Partição 5		Partição 6		Partição 7		Partição 8	
	Seção	Dados	Seção	Dados	Seção	Dados	Seção	Dados	Seção	Dados	Seção	Dados	Seção	Dados	Seção	Dados
Agenda Janela Tolerância arme/Desarme (Dados x 1 minuto; Padrão = 000)	[3104]	___/___	[3204]	___/___	[3304]	___/___	[3404]	___/___	[3504]	___/___	[3604]	___/___	[3704]	___/___	[3804]	___/___
Nº de códigos inválidos antes travar (Dados x 1 tentativa; Padrão = Desabilita)	[3105]	___/___	[3205]	___/___	[3305]	___/___	[3405]	___/___	[3505]	___/___	[3605]	___/___	[3705]	___/___	[3805]	___/___
Tempo duração trava teclado (Dados x 1 minuto; Padrão = Só envia)	[3106]	___/___	[3206]	___/___	[3306]	___/___	[3406]	___/___	[3506]	___/___	[3606]	___/___	[3706]	___/___	[3806]	___/___
Tempo Sem Movimento (Dados x 5 minutos; Padrão = Desabilitado)	[3107]	___/___	[3207]	___/___	[3307]	___/___	[3407]	___/___	[3507]	___/___	[3607]	___/___	[3707]	___/___	[3807]	___/___
Tempo de Saída (Dados x 1 segundo; Padrão = 060 segundos)	[3108]	___/___	[3208]	___/___	[3308]	___/___	[3408]	___/___	[3508]	___/___	[3608]	___/___	[3708]	___/___	[3808]	___/___
Tempo Armado Recente (Dados x 1 segundos; Padrão = Desabilitado)	[3109]	___/___	[3209]	___/___	[3309]	___/___	[3409]	___/___	[3509]	___/___	[3609]	___/___	[3709]	___/___	[3809]	___/___
Tempo Zona Inteligente (Dados x 1 segundos; Padrão = 032 segundos)	[3110]	___/___	[3210]	___/___	[3310]	___/___	[3410]	___/___	[3510]	___/___	[3610]	___/___	[3710]	___/___	[3810]	___/___
Tempo Entrada 1 (Data x 1 segundos; Padrão = 030 segundos)	[3111]	___/___	[3211]	___/___	[3311]	___/___	[3411]	___/___	[3511]	___/___	[3611]	___/___	[3711]	___/___	[3811]	___/___
Tempo Entrada 2 (Dados x 1 segundos; Padrão = 060 segundos)	[3112]	___/___	[3212]	___/___	[3312]	___/___	[3412]	___/___	[3512]	___/___	[3612]	___/___	[3712]	___/___	[3812]	___/___
Tempo Sirene (Dados x 1 minutos; Padrão = 4 minutos)	[3113]	___/___	[3213]	___/___	[3313]	___/___	[3413]	___/___	[3513]	___/___	[3613]	___/___	[3713]	___/___	[3813]	___/___
Auto Anula Zona (000 a 015 alarmes; Padrão = Desabilitado)	[3114]	___/___	[3214]	___/___	[3314]	___/___	[3414]	___/___	[3514]	___/___	[3614]	___/___	[3714]	___/___	[3814]	___/___
Max. de Zonas que podem ser Anuladas (Dados x 1 zona; Padrão = ilimitado)	[3115]	___/___	[3215]	___/___	[3315]	___/___	[3415]	___/___	[3515]	___/___	[3615]	___/___	[3715]	___/___	[3815]	___/___
Tempo Reciclagem (Dados x 1 minutos; Padrão = Desabilitado)	[3116]	___/___	[3216]	___/___	[3316]	___/___	[3416]	___/___	[3516]	___/___	[3616]	___/___	[3716]	___/___	[3816]	___/___
Número de Reciclagens (Dados x 1 tentativa; Padrão = ilimitado)	[3117]	___/___	[3217]	___/___	[3317]	___/___	[3417]	___/___	[3517]	___/___	[3617]	___/___	[3717]	___/___	[3817]	___/___
Tempo código Policia (Dados x 1 minuto; Padrão = Desabilitado)	[3118]	___/___	[3218]	___/___	[3318]	___/___	[3418]	___/___	[3518]	___/___	[3618]	___/___	[3718]	___/___	[3818]	___/___
Tempo sem Armar Sistema (Dados x 1 dia; Padrão = Desabilitado)	[3119]	___/___	[3219]	___/___	[3319]	___/___	[3419]	___/___	[3519]	___/___	[3619]	___/___	[3719]	___/___	[3819]	___/___
Tempo Adiar auto-arme (Dados x 15 minutos; Padrão = 0)	[3120]	___/___	[3220]	___/___	[3320]	___/___	[3420]	___/___	[3520]	___/___	[3620]	___/___	[3720]	___/___	[3820]	___/___

Partições Opções 1

SEÇÃO [3121] : Partição 1				SEÇÃO [3221] : Partição 2				SEÇÃO [3321] : Partição 3			
Opção	(Δ = Configuração Padrão)	OFF Desabilita	ON Habilita	Opção	(Δ = Configuração Padrão)	OFF Desabilita	ON Habilita	Opção	(Δ = Configuração Padrão)	OFF Desabilita	ON Habilita
[1]	Troca para arme Stay (se zona tempo não abrir)	Δ	<input type="checkbox"/>	[1]	Arme/Desarme com Partição 1	Δ	<input type="checkbox"/>	[1]	Arme/Desarme com Partição 1	Δ	<input type="checkbox"/>
[2]	Arme/Desarme com Partição 2	Δ	<input type="checkbox"/>	[2]	Troca para arme Stay (se zona tempo não abrir)	Δ	<input type="checkbox"/>	[2]	Arme/Desarme com Partição 2	Δ	<input type="checkbox"/>
[3]	Arme/Desarme com Partição 3	Δ	<input type="checkbox"/>	[3]	Arme/Desarme com Partição 3	Δ	<input type="checkbox"/>	[3]	Troca para arme Stay (se zona tempo não abrir)	Δ	<input type="checkbox"/>
[4]	Arme/Desarme com Partição 4	Δ	<input type="checkbox"/>	[4]	Arme/Desarme com Partição 4	Δ	<input type="checkbox"/>	[4]	Arme/Desarme com Partição 4	Δ	<input type="checkbox"/>
[5]	Arme/Desarme com Partição 5	Δ	<input type="checkbox"/>	[5]	Arme/Desarme com Partição 5	Δ	<input type="checkbox"/>	[5]	Arme/Desarme com Partição 5	Δ	<input type="checkbox"/>
[6]	Arme/Desarme com Partição 6	Δ	<input type="checkbox"/>	[6]	Arme/Desarme com Partição 6	Δ	<input type="checkbox"/>	[6]	Arme/Desarme com Partição 6	Δ	<input type="checkbox"/>
[7]	Arme/Desarme com Partição 7	Δ	<input type="checkbox"/>	[7]	Arme/Desarme com Partição 7	Δ	<input type="checkbox"/>	[7]	Arme/Desarme com Partição 7	Δ	<input type="checkbox"/>
[8]	Arme/Desarme com Partição 8	Δ	<input type="checkbox"/>	[8]	Arme/Desarme com Partição 8	Δ	<input type="checkbox"/>	[8]	Arme/Desarme com Partição 8	Δ	<input type="checkbox"/>

Partições Opções Alarme Pânico

Opção (△ = Padrão)	Partição 1 [3123]		Partição 2 [3223]		Partição 3 [3323]		Partição 4 [3423]		Partição 5 [3523]		Partição 6 [3623]		Partição 7 [3723]		Partição 8 [3823]	
	OFF	ON	OFF	ON	OFF	ON	OFF	ON	OFF	ON	OFF	ON	OFF	ON	OFF	ON
[1] Pânico 1 (Teclas 1 & 3)	△	□	△	□	△	□	△	□	△	□	△	□	△	□	△	□
[2] Pânico 2 (Teclas 4 & 6)	△	□	△	□	△	□	△	□	△	□	△	□	△	□	△	□
[3] Pânico 3 (Teclas 7 & 9)	△	□	△	□	△	□	△	□	△	□	△	□	△	□	△	□
[4] Pânico 1 Tipo Alarme (OFF = Só Envio; ON = Alarme Audível)	△	□	△	□	△	□	△	□	△	□	△	□	△	□	△	□
[5] Pânico 2 Tipo Alarme (OFF = Só Envio; ON = Alarme Audível)	△	□	△	□	△	□	△	□	△	□	△	□	△	□	△	□
[6] Pânico 3 Tipo Alarme (OFF = Só Envio; ON = Alarme Incêndio)	△	□	△	□	△	□	△	□	△	□	△	□	△	□	△	□
[7] Sempre Envia Desarme (OFF = Sempre; ON = Só Após Alarme)	△	□	△	□	△	□	△	□	△	□	△	□	△	□	△	□
[8] Arme Forçado no arme normal	△	□	△	□	△	□	△	□	△	□	△	□	△	□	△	□

Partições Opções Toque Sirene

Opção (△ = Padrão)	Partição 1 [3124]		Partição 2 [3224]		Partição 3 [3324]		Partição 4 [3424]		Partição 5 [3524]		Partição 6 [3624]		Partição 7 [3724]		Partição 8 [3824]	
	OFF	ON	OFF	ON	OFF	ON	OFF	ON	OFF	ON	OFF	ON	OFF	ON	OFF	ON
[1] Toque na sirene ao Desarmar	△	□	△	□	△	□	△	□	△	□	△	□	△	□	△	□
[2] Toque sirene ao Armar	△	□	△	□	△	□	△	□	△	□	△	□	△	□	△	□
[3] Toque Sirene no Auto-arme	△	□	△	□	△	□	△	□	△	□	△	□	△	□	△	□
[4] Toque Sirene Durante Tempo Saída	△	□	△	□	△	□	△	□	△	□	△	□	△	□	△	□
[5] Toque Sirene durante Tempo Entrada	△	□	△	□	△	□	△	□	△	□	△	□	△	□	△	□
[6] Toque Sirene Arme /Desarme com Controle Remoto	□	△	□	△	□	△	□	△	□	△	□	△	□	□	△	□
[7] Aviso: Sirene toca quando desarma após alarme	△	□	△	□	△	□	△	□	△	□	△	□	△	□	△	□
[8] Aviso: Teclado Toca quando desarma após Alarme	□	△	□	△	□	△	□	△	□	△	□	△	□	□	△	□

Partições Opções Um Toque

Opção (△ = Padrão)	Partição 1 [3125]		Partição 2 [3225]		Partição 3 [3325]		Partição 4 [3425]		Partição 5 [3525]		Partição 6 [3625]		Partição 7 [3725]		Partição 8 [3825]	
	OFF	ON	OFF	ON	OFF	ON	OFF	ON	OFF	ON	OFF	ON	OFF	ON	OFF	ON
[1] Um toque Armar Normal*	△	□	△	□	△	□	△	□	△	□	△	□	△	□	△	□
[2] Um toque Armar Parcial*	△	□	△	□	△	□	△	□	△	□	△	□	△	□	△	□
[3] Um toque Armar Imediato*	△	□	△	□	△	□	△	□	△	□	△	□	△	□	△	□
[4] Um toque Armar Forçado*	△	□	△	□	△	□	△	□	△	□	△	□	△	□	△	□
[5] Um toque Desarme Parcial ou Imediato*	△	□	△	□	△	□	△	□	△	□	△	□	△	□	△	□
[6] Um toque Programando Anular*	△	□	△	□	△	□	△	□	△	□	△	□	△	□	△	□
[7] Um Toque Mostra Evento no Teclado*	△	□	△	□	△	□	△	□	△	□	△	□	△	□	△	□
[8] Sem Tempo de Saída quando armar com controle remoto	□	△	□	△	□	△	□	△	□	△	□	△	□	□	△	□



* Se um teclado for associado a mais de uma partição, a função um toque deve estar habilitada em todos os teclados associado as partições. Exemplo: Para habilitar Um toque Arme Normal de um teclado associado as partições 1, 2 e 5, habilite as seções [3125] opção [1], [3225] opção [1] e [3525] opção [1].

Partições Opções Especiais

Opção (△ = Padrão)	Partição 1 [3126]		Partição 2 [3226]		Partição 3 [3326]		Partição 4 [3426]		Partição 5 [3526]		Partição 6 [3626]		Partição 7 [3726]		Partição 8 [3826]	
	OFF	ON	OFF	ON	OFF	ON	OFF	ON	OFF	ON	OFF	ON	OFF	ON	OFF	ON
[1] <i>Tempo Zona Inteligente</i>	△	□	△	□	△	□	△	□	△	□	△	□	△	□	△	□
[2] <i>Zona inteligente e Zona Cruzada</i>	△	□	△	□	△	□	△	□	△	□	△	□	△	□	△	□
[3] <i>Zona inteligente Cruzada</i>	△	□	△	□	△	□	△	□	△	□	△	□	△	□	△	□
[4] <i>Auto Forçar quando armar Stay</i>	△	□	△	□	△	□	△	□	△	□	△	□	△	□	△	□
[5] <i>Código Policia só é gereado em zona cruzada</i>	△	□	△	□	△	□	△	□	△	□	△	□	△	□	△	□
[6] <i>Future Use</i>	N/A	N/A	N/A	N/A	N/A	N/A	N/A	N/A	N/A	N/A	N/A	N/A	N/A	N/A	N/A	N/A
[7] <i>Future Use</i>	N/A	N/A	N/A	N/A	N/A	N/A	N/A	N/A	N/A	N/A	N/A	N/A	N/A	N/A	N/A	N/A
[8] <i>Future Use</i>	N/A	N/A	N/A	N/A	N/A	N/A	N/A	N/A	N/A	N/A	N/A	N/A	N/A	N/A	N/A	N/A

Partições Direcionando Eventos Arme / Desarme

Opção (△ = Padrão)	Partição 1 [3127]		Partição 2 [3227]		Partição 3 [3327]		Partição 4 [3427]		Partição 5 [3527]		Partição 6 [3627]		Partição 7 [3727]		Partição 8 [3827]	
	OFF	ON	OFF	ON	OFF	ON	OFF	ON	OFF	ON	OFF	ON	OFF	ON	OFF	ON
[1] <i>Liga Telefone Número 1</i>	□	△	□	△	□	△	□	△	□	△	□	△	□	△	□	△
[2] <i>Liga Telefone Número 2</i>	△	□	△	□	△	□	△	□	△	□	△	□	△	□	△	□
[3] <i>Liga Telefone Número 3</i>	△	□	△	□	△	□	△	□	△	□	△	□	△	□	△	□
[4] <i>Liga Telefone Número 4</i>	△	□	△	□	△	□	△	□	△	□	△	□	△	□	△	□
[5] <i>Backup no Telefone Número 1</i>	△	□	△	□	△	□	△	□	△	□	△	□	△	□	△	□
[6] <i>Backup no Telefone Número 2</i>	△	□	△	□	△	□	△	□	△	□	△	□	△	□	△	□
[7] <i>Backup no Telefone Número 3</i>	△	□	△	□	△	□	△	□	△	□	△	□	△	□	△	□
[8] <i>Backup no Telefone Número 4</i>	△	□	△	□	△	□	△	□	△	□	△	□	△	□	△	□

→ ENABLE ONLY ONE

Partições Direcionando Eventos Alarme / Restauração Alarme

Opção (△ = Padrão)	Partição 1 [3128]		Partição 2 [3228]		Partição 3 [3328]		Partição 4 [3428]		Partição 5 [3528]		Partição 6 [3628]		Partição 7 [3728]		Partição 8 [3828]	
	OFF	ON	OFF	ON	OFF	ON	OFF	ON	OFF	ON	OFF	ON	OFF	ON	OFF	ON
[1] <i>Liga Telefone Número 1</i>	□	△	□	△	□	△	□	△	□	△	□	△	□	△	□	△
[2] <i>Liga Telefone Número 2</i>	△	□	△	□	△	□	△	□	△	□	△	□	△	□	△	□
[3] <i>Liga Telefone Número 3</i>	△	□	△	□	△	□	△	□	△	□	△	□	△	□	△	□
[4] <i>Liga Telefone Número 4</i>	△	□	△	□	△	□	△	□	△	□	△	□	△	□	△	□
[5] <i>Backup no Telefone Número 1</i>	△	□	△	□	△	□	△	□	△	□	△	□	△	□	△	□
[6] <i>Backup no Telefone Número 2</i>	△	□	△	□	△	□	△	□	△	□	△	□	△	□	△	□
[7] <i>Backup no Telefone Número 3</i>	△	□	△	□	△	□	△	□	△	□	△	□	△	□	△	□
[8] <i>Backup no Telefone Número 4</i>	△	□	△	□	△	□	△	□	△	□	△	□	△	□	△	□

→ ENABLE ONLY ONE

Partições Direcionamento Eventos Tamper / Restauração Tamper

Opção	(△ = Padrão)	Partição 1 [3129]		Partição 2 [3229]		Partição 3 [3329]		Partição 4 [3429]		Partição 5 [3529]		Partição 6 [3629]		Partição 7 [3729]		Partição 8 [3829]	
		OFF	ON	OFF	ON	OFF	ON	OFF	ON	OFF	ON	OFF	ON	OFF	ON	OFF	ON
[1]	Liga Telefone Número 1	<input type="checkbox"/>	<input type="checkbox"/>	<input type="checkbox"/>	<input type="checkbox"/>	<input type="checkbox"/>	<input type="checkbox"/>	<input type="checkbox"/>	<input type="checkbox"/>	<input type="checkbox"/>	<input type="checkbox"/>	<input type="checkbox"/>	<input type="checkbox"/>	<input type="checkbox"/>	<input type="checkbox"/>	<input type="checkbox"/>	<input type="checkbox"/>
[2]	Liga Telefone Número 2	<input type="checkbox"/>	<input type="checkbox"/>	<input type="checkbox"/>	<input type="checkbox"/>	<input type="checkbox"/>	<input type="checkbox"/>	<input type="checkbox"/>	<input type="checkbox"/>	<input type="checkbox"/>	<input type="checkbox"/>	<input type="checkbox"/>	<input type="checkbox"/>	<input type="checkbox"/>	<input type="checkbox"/>	<input type="checkbox"/>	<input type="checkbox"/>
[3]	Liga Telefone Número 3	<input type="checkbox"/>	<input type="checkbox"/>	<input type="checkbox"/>	<input type="checkbox"/>	<input type="checkbox"/>	<input type="checkbox"/>	<input type="checkbox"/>	<input type="checkbox"/>	<input type="checkbox"/>	<input type="checkbox"/>	<input type="checkbox"/>	<input type="checkbox"/>	<input type="checkbox"/>	<input type="checkbox"/>	<input type="checkbox"/>	<input type="checkbox"/>
[4]	Liga Telefone Número 4	<input type="checkbox"/>	<input type="checkbox"/>	<input type="checkbox"/>	<input type="checkbox"/>	<input type="checkbox"/>	<input type="checkbox"/>	<input type="checkbox"/>	<input type="checkbox"/>	<input type="checkbox"/>	<input type="checkbox"/>	<input type="checkbox"/>	<input type="checkbox"/>	<input type="checkbox"/>	<input type="checkbox"/>	<input type="checkbox"/>	<input type="checkbox"/>
[5]	Backup no Telefone Número 1	<input type="checkbox"/>	<input type="checkbox"/>	<input type="checkbox"/>	<input type="checkbox"/>	<input type="checkbox"/>	<input type="checkbox"/>	<input type="checkbox"/>	<input type="checkbox"/>	<input type="checkbox"/>	<input type="checkbox"/>	<input type="checkbox"/>	<input type="checkbox"/>	<input type="checkbox"/>	<input type="checkbox"/>	<input type="checkbox"/>	<input type="checkbox"/>
[6]	Backup no Telefone Número 2	<input type="checkbox"/>	<input type="checkbox"/>	<input type="checkbox"/>	<input type="checkbox"/>	<input type="checkbox"/>	<input type="checkbox"/>	<input type="checkbox"/>	<input type="checkbox"/>	<input type="checkbox"/>	<input type="checkbox"/>	<input type="checkbox"/>	<input type="checkbox"/>	<input type="checkbox"/>	<input type="checkbox"/>	<input type="checkbox"/>	<input type="checkbox"/>
[7]	Backup no Telefone Número 3	<input type="checkbox"/>	<input type="checkbox"/>	<input type="checkbox"/>	<input type="checkbox"/>	<input type="checkbox"/>	<input type="checkbox"/>	<input type="checkbox"/>	<input type="checkbox"/>	<input type="checkbox"/>	<input type="checkbox"/>	<input type="checkbox"/>	<input type="checkbox"/>	<input type="checkbox"/>	<input type="checkbox"/>	<input type="checkbox"/>	<input type="checkbox"/>
[8]	Backup no Telefone Número 4	<input type="checkbox"/>	<input type="checkbox"/>	<input type="checkbox"/>	<input type="checkbox"/>	<input type="checkbox"/>	<input type="checkbox"/>	<input type="checkbox"/>	<input type="checkbox"/>	<input type="checkbox"/>	<input type="checkbox"/>	<input type="checkbox"/>	<input type="checkbox"/>	<input type="checkbox"/>	<input type="checkbox"/>	<input type="checkbox"/>	<input type="checkbox"/>


→ ENABLE ONLY ONE

Tempo de saída Arme Especial

Descrição	Partição 1		Partição 2		Partição 3		Partição 4		Partição 5		Partição 6		Partição 7		Partição 8	
	Seção	Dados	Seção	Dados	Seção	Dados	Seção	Dados	Seção	Dados	Seção	Dados	Seção	Dados	Seção	Dados
Tempo Saída para arme especial. (Auto arme, WinLoad/NEWare, etc.) (Dados x segundos; Padrão = 060)	[3130]	___/___/___	[3230]	___/___/___	[3330]	___/___/___	[3430]	___/___/___	[3530]	___/___/___	[3630]	___/___/___	[3730]	___/___/___	[3830]	___/___/___

Agenda Sem Movimento

Seção	Intervalos	Hora Inicio (De)	Hora Fim (A)	Ligar (ON ou OFF)							
				S	S	T	Q	Q	S	S	F
[3131]	Agenda A	___:___	___:___	1	2	3	4	5	6	7	8
Partição 1	Agenda B	___:___	___:___	1	2	3	4	5	6	7	8
[3231]	Agenda A	___:___	___:___	1	2	3	4	5	6	7	8
Partição 2	Agenda B	___:___	___:___	1	2	3	4	5	6	7	8
[3331]	Agenda A	___:___	___:___	1	2	3	4	5	6	7	8
Partição 3	Agenda B	___:___	___:___	1	2	3	4	5	6	7	8
[3431]	Agenda A	___:___	___:___	1	2	3	4	5	6	7	8
Partição 4	Agenda B	___:___	___:___	1	2	3	4	5	6	7	8
[3531]	Agenda A	___:___	___:___	1	2	3	4	5	6	7	8
Partição 5	Agenda B	___:___	___:___	1	2	3	4	5	6	7	8
[3631]	Agenda A	___:___	___:___	1	2	3	4	5	6	7	8
Partição 6	Agenda B	___:___	___:___	1	2	3	4	5	6	7	8
[3731]	Agenda A	___:___	___:___	1	2	3	4	5	6	7	8
Partição 7	Agenda B	___:___	___:___	1	2	3	4	5	6	7	8
[3831]	Agenda A	___:___	___:___	1	2	3	4	5	6	7	8
Partição 8	Agenda B	___:___	___:___	1	2	3	4	5	6	7	8

 O horário de início e Fim não podem ultrapassar o dia. Por exemplo, programar um turno de 10PM as 6AM da manhã seguinte, você deve programar Agenda A: Início as 22:00 e hora fim 23:59 então programar agenda B Início as 00:00 e hora fim 06:00. A agenda não será interrompida entre 23:59 e 00:00.

Códigos de Envio Problema e Especial

Ademco slow, Silent Knight fast, SESCOA, Ademco express ou Formato Pager : 2 dígitos em valor hexa de 00 a FF.

Formato Ademco:

Use as seções [4034] (códigos envio Especiais do Sistema), [4035] (Códigos envio Arme/desarme especial), [4036] (Códigos envio alarme especial) e [4037] (Códigos envio Problema/ Restauração problema) para programar os códigos padrão Ademco contact ID do Programa código envio automático na pag 50. Para programar os códigos restantes ou alterar alguns dos padrões, entre na respectiva seção e coloque os dois dígitos em valor hexa encontrados na Lista de Contact ID na pag 53.

Formato SIA:

Use as seções [4034] (códigos envio Especiais do Sistema), [4035] (Códigos envio Arme/desarme especial), [4036] (Códigos envio alarme especial) e [4037] (Códigos envio Problema/ Restauração problema) para programar os códigos padrão Ademco contact ID do Programa código envio automático na pag 50. Códigos que não foram configurados como padrão podem ser configurados manualmente entrando com FF na seção apropriada. Para desabilitar o envio de evento, entre com 00 na seção apropriada.

Códigos envio Sistema

Seção	Código Envio
[3900]	__/_ Sistema ligado após desligamento
[3901]	__/_ Software reset (Watchdog)
[3902]	__/_ Teste Periodico
[3903]	__/_ Modo Escuta (Pedido inicio seção)
[3904]	__/_ Pedido entrada WinLoad (panas para Callback)
[3905]	__/_ Saída WinLoad
[3906]	__/_ Entra Programação
[3907]	__/_ Sai Programação
[3908]	Uso Futuro
[3909]	Usos Futuro

Códigos Envio Alarme Especial

Seção	Código Envio
[3930]	__/_ Pânico Emergência
[3931]	__/_ Pânico Auxiliar
[3932]	__/_ Pânico Incêndio
[3933]	__/_ Armado Recente
[3934]	__/_ Código Policia
[3935]	__/_ Auto anula Zona
[3936]	__/_ Coação
[3937]	__/_ Trava Teclado
[3938]	Uso Futuro
[3939]	Uso Futuro

Código Envio Arme Especial

Seção	Código Envio
[3910]	__/_ Auto arme
[3911]	__/_ Arme PC
[3912]	__/_ Tarde para armar (Auto-armando)
[3913]	__/_ Arme Sem Movimento
[3914]	__/_ Arme Parcial
[3915]	__/_ Arme Rápido
[3916]	__/_ Cedo para Armar (veja em "Agenda arme" na pag 42)
[3917]	__/_ Tarde para Armar (veja em "Agenda arme" na pag 42)
[3918]	__/_ Arme Remotamente (APR3-ADM2, DGP-LSN4)
[3919]	__/_ Tempo sem Armar

Código Envio Problema

Seção	Código Envio
[3940]	Uso Futuro
[3941]	__/_ Falha AC
[3942]	__/_ Falha Bateria
[3943]	__/_ Fonte Auxiliar
[3944]	__/_ Saída Sirene (Desconectada ou sobrecarga)
[3945]	__/_ Perda Relogio
[3946]	__/_ Problema laço incêndio
[3947]	Uso Futuro
[3948]	Uso Futuro
[3949]	Uso Futuro
[3950]	__/_ Falha Combust
[3951]	__/_ Tamper Módulo
[3952]	__/_ Erro Check ROM
[3953]	__/_ Módulo Monitor Linha Telefone
[3954]	__/_ Módulo Falha Comunicação
[3955]	__/_ Falha Impressora
[3956]	__/_ Falha AC módulo
[3957]	__/_ Falha Módulo Bateria
[3958]	__/_ Falha auxiliar Módulo
[3959]	Uso Futuro
[3960]	__/_ Bateria BAixa TRansmissor sem fio
[3961]	__/_ Problema Supervisão Transmissor sem Fio
[3962]	Uso Futuro
[3963]	Uso Futuro
[3964]	Uso Futuro
[3965]	__/_ Falha Comunicação número telefone 1

Código Envio Desarme Especial

Seção	Código Envio
[3920]	__/_ Cancela Auto-arme
[3921]	__/_ Desarme Rápido
[3922]	__/_ Desarme PC
[3923]	__/_ Desarme PC após alarme
[3924]	__/_ Cancela Alarme
[3925]	Uso Futuro
[3926]	__/_ Cedo para abrir (veja em "Agenda Desarme" na pag 38)
[3927]	__/_ Tarde para Abrir (veja em "Agenda Desarme" na pag 38)
[3928]	__/_ Desarme Remoto (APR3-ADM2, DGP-LSN4)
[3929]	Uso Futuro

[3966] ___/___ Falha Comunicação Número telefone 2
 [3967] ___/___ Falha Comunicação Número telefone 3
 [3968] ___/___ Falha Comunicação Número telefone 4
 [3969] Uso Futuro

[3978] Uso Futuro
 [3979] Uso Futuro
 [3980] ___/___ Restauração Falha Combust
 [3981] ___/___ REstauração módulo Tamper
 [3982] ___/___ Restauração erro Check ROM
 [3983] ___/___ Restauração Linha Telefone Módulo
 [3984] ___/___ Restauração falha comunicação Módulo
 [3985] ___/___ Restauração falha impressora
 [3986] ___/___ Restauração Falha AC Módulo
 [3987] ___/___ Restauração Falha Bateria Módulo
 [3988] ___/___ Restauração Falha Auxiliar Módulo
 [3989] Uso Futuro
 [3990] ___/___ Restauração bateria baixa transmissor sem fio
 [3991] ___/___ Restauração problema supervisão transmissor sem fio

Código Envio Restauração Problema

Seção Código Envio

[3970] ___/___ Restaura MLT1
 [3971] ___/___ Restauração Falha AC
 [3972] ___/___ Restauração Falha Bateria
 [3973] ___/___ Restauração Fonte Auxiliar
 [3974] ___/___ Saída Sirene (Re-conectada ou Restaurada)
 [3975] ___/___ Restauração Perda Relógio
 [3976] ___/___ Restauração problema laço incêndio
 [3977] Future Use

Outras Configurações e Modos

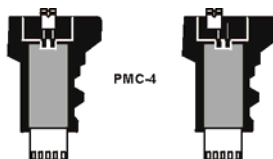
Seção Descrição

- [4000] **Mostra número serial da central e de todos os módulos conectados a combus:**
 Após entrar na seção [4000], o teclado irá mostrar o número serial de 8 dígitos da central.
Para Teclados LCD: Use as setas [▲] e [▼] para passar os números seriais de cada módulo conectado a combus.
Para Teclado Gráfica: Pressione a tecla de ação central (**Prox**) para passar os números seriais de cada módulo na combus.
- [4001] **Resete do Módulo:**
 Resete um módulo para os valores de fábrica entrando com seu número serial.
- [4002] **Localizar/ Parar localizador Módulo:**
 Localize um módulo específico (e.x. detector, espansor de zonar, etc.) conectado a combus entrando com o número serial do módulo. O LED verde "LOCATE" no módulo começa a piscar até o número serial ser re-entrado ou o botão "tamper" ou "unlocate" do módulo ser pressionado.
- [4003] **Modo Programação Módulo:**
 Entre o número serial do módulo que você deseja programar.
- [4004] **Copiar Módulo:**
 Copia o conteúdo de toda programação de um módulo para outro ou mais módulos do mesmo tipo. Entre o número serial do módulo origem, seguido pelo número serial do que você deseja programar. Para iniciar a transferência de dados, pressione [ACC] no teclado LCD ou a tecla de ação central (**Iniciar**) no teclado Gráfica.
- Copiar Nomes:**
 Copie nomes de usuários, portas e partições da central para todos os teclados e módulo de impressora conectados a combus. Para transmitir os nomes, na seção [4004], entre o número serial da central. Na tela de destino, não entre com um número serial, mas pressione [ACC] no teclado LCD ou a tecla de ação central (**Iniciar**) no teclado Gráfica.
- FAVOR NOTE: As funções copiar módulo e nome só irão funcionar quando um módulo é copiado para um módulo ou para módulos do mesmo tipo e número de modelo. Por exemplo, um APR-PRT1 (módulo impressora) não pode copiar um APR3-PRT1. Assim como um módulo DGP não pode copiar um módulo DGP2.**
- [4005] **Remover Módulos:**
 Após entrar na seção, a central irá procurar todos os módulos conectados a combus. Se qualquer perda de módulo é detectada (e.x: detector removido do combus), a central irá apagar o número serial do módulo, removendo o módulo da memória da central.

Paradox Chave de Memória (PMC-4)

- [4010] Descarrega da chave de memória para a central **exceto** numeração de zona e seções [0501] a [0532]. (Veja aviso na pag 50)
- [4011] Descarrega da chave de memória para central **incluindo** numeração de zona e seções [0501] a [0532]. (Veja aviso na pag 50)
- [4012] Descarrega nome dos usuários da chave de memória para central. (Veja aviso na pag 50)
- [4013] Descarrega padrão instalador. (Use para resetar da chave de memória para central.)
- [4020] Copia as seções da central para chave de memória **exceto** numeração da zona e seções [0501] a [0532]. (Veja aviso na pag 50)
- [4021] Copia as seções da central para chave de memória **incluindo** numeração da zona e seções [0501] a [0532]. (Veja aviso na pag 50)
- [4022] Copia os nomes dos usuários da central para a chave de memória. (Veja aviso na pag 50)
- [4023] Copia padrão instalador da central para a chave de memória.

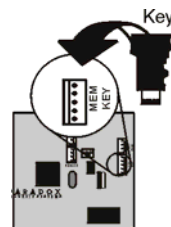
Jumper ON =
Can copy and download contents



Jumper OFF =
Cannot override the contents of
the memory key.

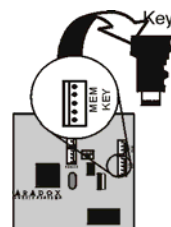
Descarregar Chave de memória para Central.

- 1) Insira a chave de memória (PMC-4) no conector da central chamado "MEM KEY".
- 2) Para descarregar o conteúdo da *Chave de Memória* **exceto** numeração zona e seções [0501] to [0532], entre em modo programação e então entre na seção [4010]. (Dependendo da chave de memória, os nomes pode ou não ser incluídos.)
Para descarregar o conteúdo da chave de memória **incluindo** numeração zona e seções [0501] a [0532], entre modo programação e então na seção [4011]. (Dependendo da chave de memória, os nomes podem ou não ser incluídos.)
- 3) Quando o teclado emitir um beep de confirmação, remova a chave de memória.



Copiar da central para Chave de Memória

- 1) Insira a chave de memória (PMC-4) no conector da central chamado "MEM KEY". Assegure que o jumper de proteção para gravação esteja na posição ligado.
- 2) Para copiar a programação para chave de memória **exceto** numeração da zona e seções [0501] a [0532], entre modo programação então entre seção [4020]. (Dependendo da chave de memória, o nome pode ou não ser incluído.)
Para copiar a programação para chave de memória **incluindo** numeração zona e seções [0501] a [0532], entre seção [4021]. (Dependendo da chave de memória, os nomes podem ou não ser incluídos.)
- 3) Após o beep de confirmação, remova a chave de memória. Remova o jumper de proteção se você não deseja acidentalmente apagar esta programação.



⚠ Quando usando a chave de memória PMC-3, seções [4010], [4011], [4020] e [4021] NÃO irão incluir os nomes. Use seções [4012] e [4022] para transferir os nomes apenas usando um PMC-4.

Programando Códigos de Envio Automaticamente

Quando usando formatos Contact ID ou SIA (seção [3070] na pag 36), códigos de envio padrão podem ser programados automaticamente. Após inserir automaticamente os códigos com valores padrão, eles podem ser alterados e configurados manualmente. R

Seção	Descrição	Descrição
[4030]	TODOS CÓDIGOS ENVIO RESETAM PARA 00	Reseta todos os códigos de envio das seções [0201] a [0296], [0701] a [0832], [2001] a [2199] e [3900] a [3999] para 00.
[4031]	TODOS CÓDIGOS ENVIO RESETAM PARA FF	Seções [4031] a [4037] resetam todos os códigos de envio para os valores de fábrica da "Lista Automática código de Envio" na pag 47.
[4032]	CÓDIGOS ALARME/RESTAURA ALARME E TAMPER ZONA/ RESTAURA TAMPER ZONA	[0201] a [0296]
[4033]	CÓDIGOS USUÁRIO/KEYSWITCH ARME & DESARME	[0701] a [0832], e [2001] a [2199]
[4034]	CÓDIGOS ESPECIAIS	[3900] a [3909]
[4035]	CÓDIGOS ESPECIAIS ARME/DESARME	[3910] a [3929]
[4036]	CÓDIGO ESPECIAIS ALARME	[3930] a [3939]
[4037]	CÓDIGOS PROBLEMA & RESTAURAÇÃO PROBLEMA	[3940] a [3999]

Resete Software

Realizando um resete via software irá configurar certos parametros para os valores de fábrica. Para fazer:

- 1) Entre modo Programação (veja *Entrando Modo Programação* na pag 3).
- 2) Entre Seção [4049] para destravar o resete via software.
- 3) Entre os 4 dígitos da [SEÇÃO] correspondente o resete do software que você deseja realizar.
- 4) Se você quiser resetar mais que uma ou mais seções, entre seção [4049] para destravar o resete via software reset.

Seção	Descrição
[4040]	Entrando nesta seção irá resetar todas as seções programadas de [0001] a [3999] aos valores padrão de fábrica.
[4041]	Entrando nesta seção irá resetar o código mestre do sistema para 123456.
[4042]	Entrando nesta seção irá resetar toda programação de zona (incluído as seções [0961] a [0984]) aos valores de fábrica.
[4043]	Entrando nesta seção irá resetar todas as seções de controle de acesso de [2201] a [2712], excluindo nome das portas.
[4044]	Entrando nesta seção irá resetar todas as seções de código de usuário de [1001] a [1999] e [2001] a [2199] aos valores de fábrica.
[4045]	Entrando nesta seção irá resetar toda discadora (seções [3051] a [3081]), VDMP3 (seções [3087] a [3098]) e central (seções [3020] a [3043] , e [3900] a [3991]) as valores de fábrica.
[4046]	Entrando nesta seção irá resetar todas seções de partição de [3101] a [3833] , excluindo nomes partição, aos valores de fábrica.
[4047]	Entrando nesta seção irá resetar todas PGMs (seções de [0901] a [0959]) e todos Keyswitch (seções [0501] a [0632]) assim como todos os códigos de envio de Keyswitch armando/desarmando (seções de [0701] a [0832]) aos valores de fábrica.
[4048]	Entrando nesta seção irá limpar todos nomes de usuário, portas, partições, módulos e zonas das seções [0301] a [0396].
[4049]	Entrando nesta seção irá destravar o resete de software das seções [4040] a [4048].

Teclas de Função do Instalador

Para ter acesso as funções do instalador, pressione e segure a tecla [0], entre com o [CÓDIGO INSTALADOR], e então:

Para teclado LCD: pressione a tecla indicada na lista abaixo que corresponda a função que você deseja ativar.

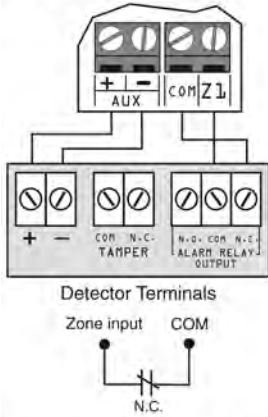
Para teclados Grafica: pressione a tecla de ação central (Opções), selecione a função desejada e então pressione a tecla do meio (Ok).

[STAY]	Teste Envio: Envia um "Teste periódico" programado na seção [3902] para a central de monitoramento.
[FORCE]	Liga para WinLoad : Irá discar o número de telefone do PC programado na seção [3010] para iniciar comunicação com o computador usando o software WinLoad.
[ARM]	Responder software WinLoad: Irá forçar a centra a atender a ligação feita pelo "Monitoramento" que está usando o software WinLoad.
[DISARM]	Cancelar Comunicação: Cancela toda comunicação com o software WinLoad ou com a central de Monitoramento até o próximo evento.
[MEM]	Modo Teste instalador: O modo teste instalador irá permitir você realizar testes de caminhada onde a sirene dá um toque para indicar zona aberta. Pressione a tecla [MEM] novamente para sair. Partições não podem ser armadas se o mod o teste estiver habilitado.
[TRBL]	Inicia procura Módulos: O teclado irá mostrar o número serial de cada módulo na combus.
[ACC]	Voltímetro Combustível: Para verificar se a alimentação da combus é suficiente, pressione e segure a tecla [0], entre com o [CÓDIGO INSTALADOR] e pressione o botão [ACC]. Uma leitura de 12.3V ou menor indica que a tensão está baixa. A tensão pode cair durante o teste de bateria da central.

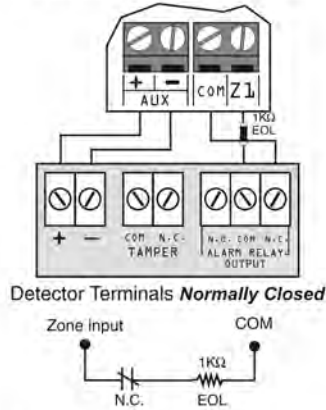
Conexões Com Fio da central

Entrada zona Simples

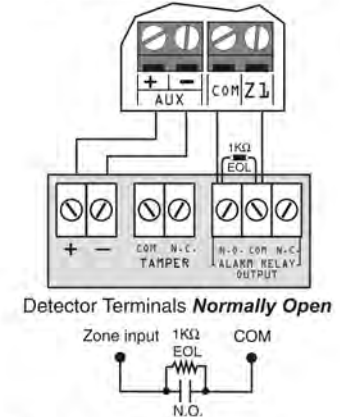
N.C. Contacts, No EOL
CONTROL PANEL TERMINALS



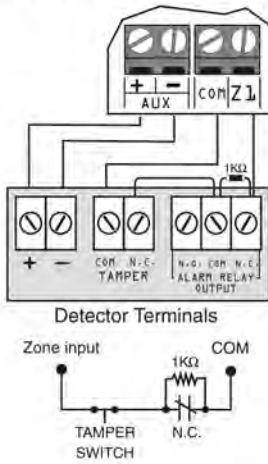
N.C., With EOL (UL/ULC Configuration)
CONTROL PANEL TERMINALS



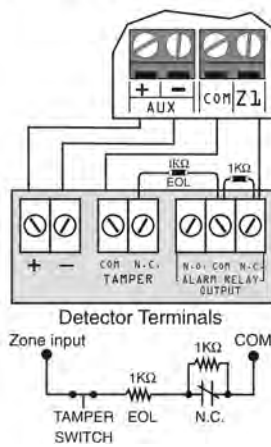
N.O., With EOL (UL/ULC Configuration)
CONTROL PANEL TERMINALS



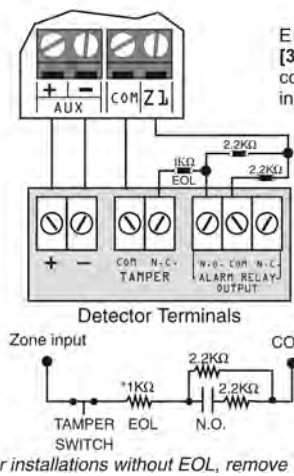
N.C. Contacts, No EOL, With Tamper Recognition
CONTROL PANEL TERMINALS



N.C. With EOL, With Tamper & Wire Fault Recognition
UL/ULC Configuration
CONTROL PANEL TERMINALS



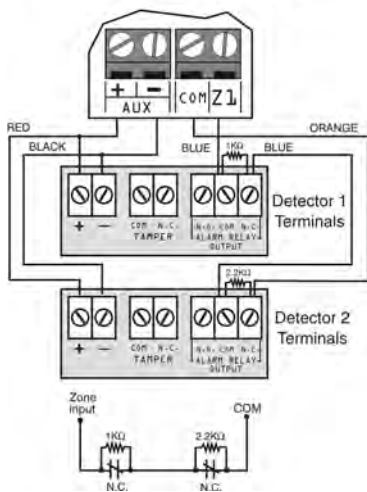
N.O., With EOL, With Tamper & Wire Fault Recognition
CONTROL PANEL TERMINALS



ATZ - Double Zone Inputs

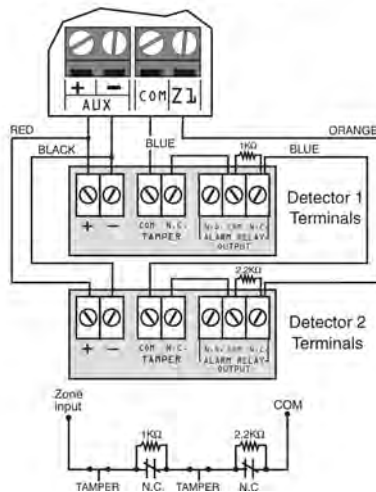
N.C., No EOL Resistor

CONTROL PANEL TERMINALS



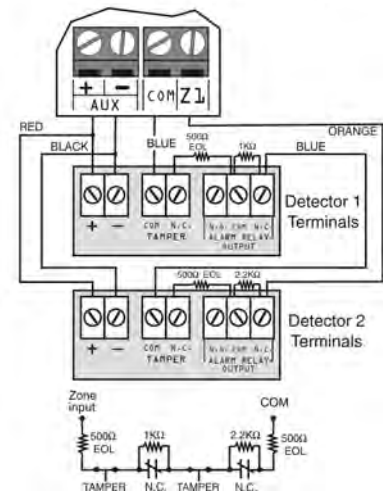
N.C., No EOL, With Tamper Recognition

CONTROL PANEL TERMINALS



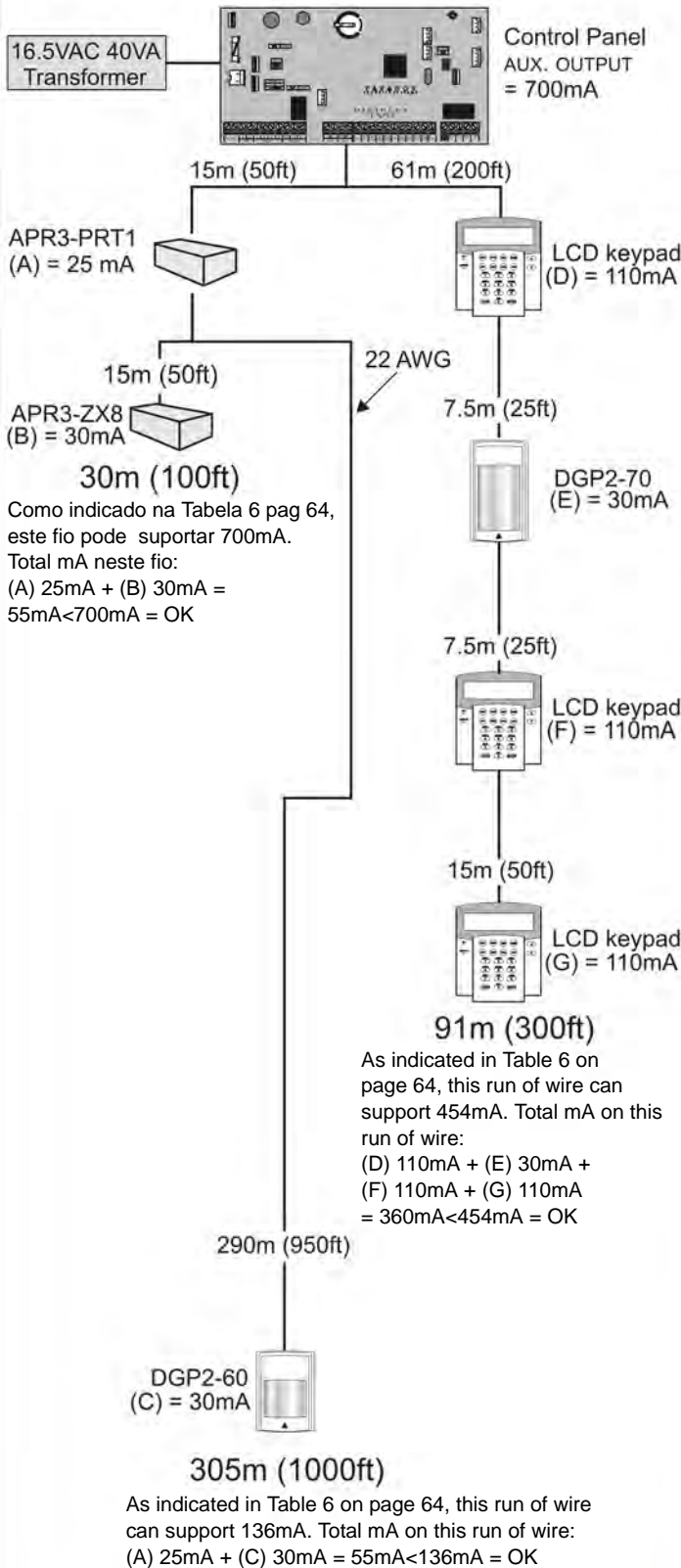
N.C., With EOL and Tamper & Wire Fault Recognition (UL/ULC)

CONTROL PANEL TERMINALS

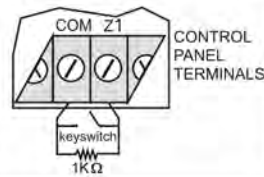


Example: Sample Power Requirement Calculations

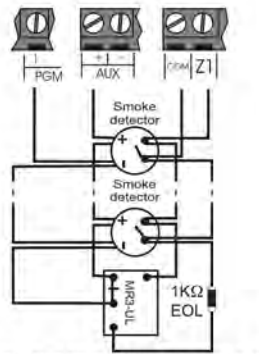
Power required by devices connected to control panel's auxiliary output must not exceed the auxiliary output's limit:
 $(A) + (B) + (C) + (D) + (E) + (F) + (G) = 445\text{mA} < 700\text{mA} = \text{OK}$



Keyswitch Connections



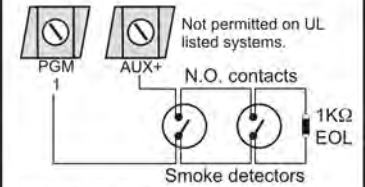
Fire Zones UL/ULC Installation
 Control Panel Terminals



SINGLE FIRE ZONE CONNECTIONS ONLY. If the ATZ feature is enabled, do not use the extra input (i.e. in the above example, input 013 cannot be used as a zone).
 Note: It is recommended that the smoke detectors be connected in a daisy chain configuration.

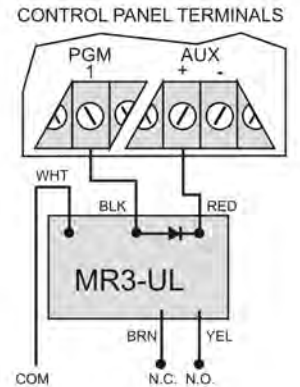
2-Wire Smoke Detector Input

Option [1] in section [3030] must be enabled. PGM1 becomes control panel input # 255.

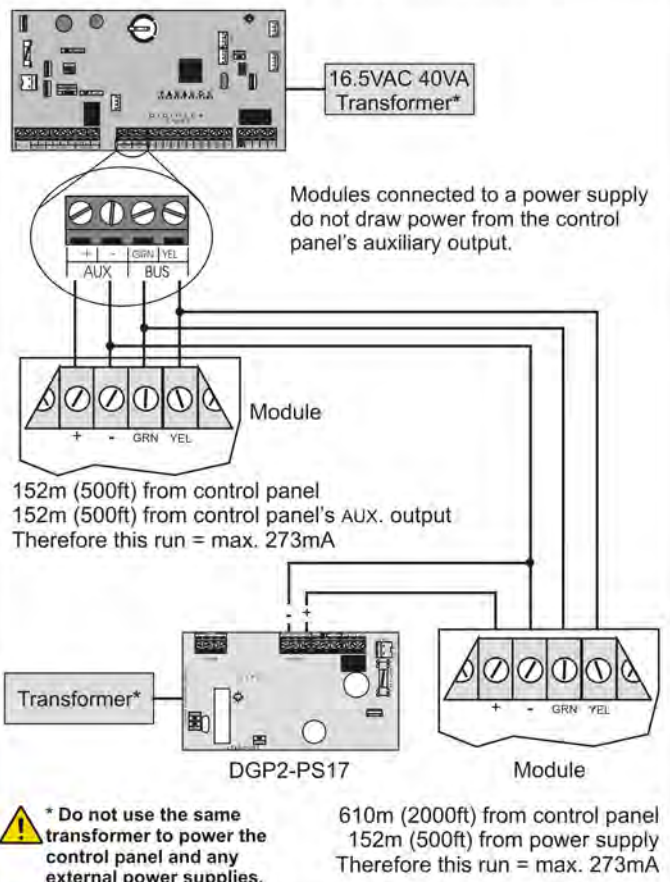


When using ESL smoke detectors with the CleanMe™ feature, do not connect more than 20 detectors in parallel.
 Note: It is recommended that the smoke detectors be connected in a daisy chain configuration.

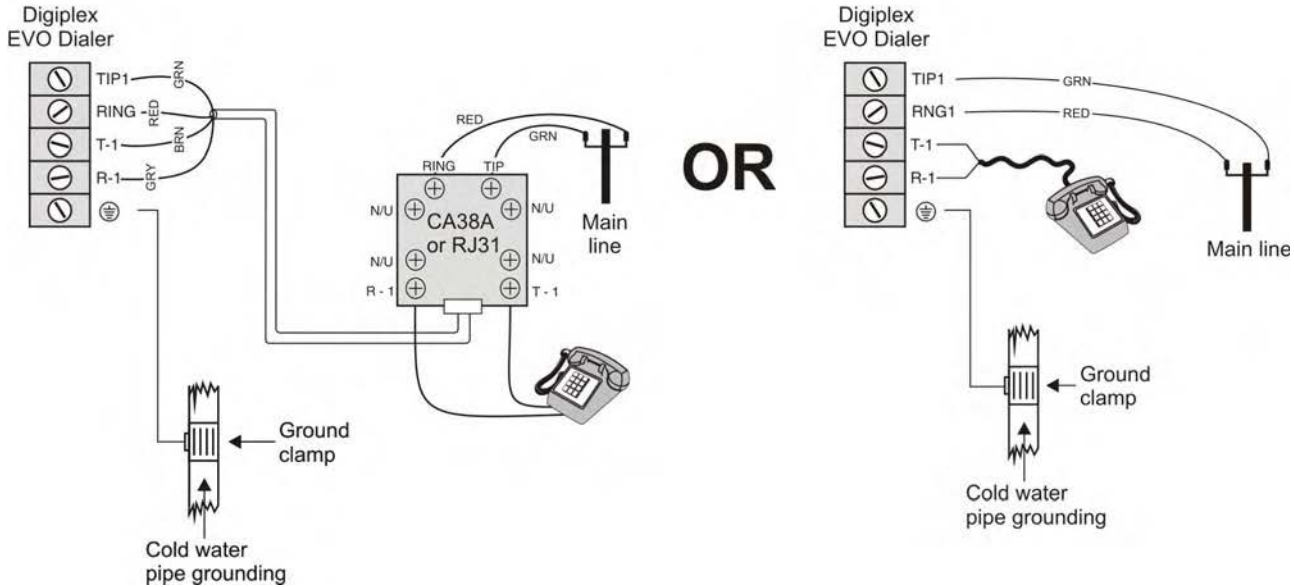
PGM: Relay Output



External Power Supply Connections



Conexões Linha Telefone



For TBR-21 compliance, please note the following:

- 1) The EVO panel can be connected to the telephone network via an RJ-11 connector.
- 2) The Maximum Dialing Attempts cannot exceed 15 attempts (section [3056] on page 39).

Tabela 5: Tabela Consumo Corrente

Descrição	QTD.	mA usado por cada	Total mA
Teclado LCD Grafico Grafica (DNE-K07):	_____	X 130mA =	_____ mA
Teclaodos LCD (EVO641):	_____	X 110mA =	_____ mA
Teclados LCD com leitor embutido (EVO641R):	_____	X 120mA =	_____ mA
Teclados LED (DGP2-648):	_____	X 110mA =	_____ mA
Módulos Detector Movimento (DG85, DGP2-50/60/70):	_____	X 30mA =	_____ mA
Módulos Contato porta (DGP2-ZC1):	_____	X 15mA =	_____ mA
Módulo expansão 1 Zona (DGP2-ZX1):	_____	X 30mA =	_____ mA
Módulo expansão 4 Zonas (APR3-ZX4):	_____	X 30mA =	_____ mA
Módulo expansão 8 Zonas (APR-ZX8):	_____	X 30mA =	_____ mA
Módulo expansão Sem Flo Magellan (MG-RTX3):	_____	X 35mA =	_____ mA
Módulo expansão 4 PGMs (APR3-PGM4):	_____	X 150mA =	_____ mA
Módulo Impressora (APR-PRT3):	_____	X 25mA =	_____ mA
Módulos DVACS (DGP2-DVAC):	_____	X 40mA =	_____ mA
Módulo Anunciador (DGP2-ANC1):	_____	X 20mA =	_____ mA
Módulo Arme/Desarme assistete de voz (APR3-ADM2):	_____	X 105mA =	_____ mA
Isolador Hub e Bus (APR3-HUB2):	_____	X 50mA =	_____ mA
Módulo Controle Acesso (DGP-ACM12):	_____	X 120mA =	_____ mA
Nota: O DGP-ACM12 consome 130mA da sua propria fonte ou 120mA quando conectada na alimentação da combus.			
Módulo de Escuta (DGP-LSN4)	_____	X 60mA =	_____ mA
Módulo Internet (IP100)	_____	X 110mA =	_____ mA
Módulo de Voz (VDMP3)	_____	X 35mA=	_____ mA
Outros dispositivos como detectores de moviemntocom			_____ mA
Máximo disponível em = 700mA		GRAND TOTAL	_____ mA

PASSO 1: Usando a Tabela 5, calcule o número total de corrente (mA) de cada dispositivo, módulo e acessório no sistema. Favor leve em conta dispositivos conectados as saídas de PGM da central. A saída de sirene possui sua propria fonte de alimentação, portanto não inclua as sirenes conectadas no calculo.

STEP 2: Se o total final for menor que 700mA, vá para o passo 3. Se o valor for maior, você irá precisar de uma fonte externa (veja conexões *Fonte Externa no desenho da pag 62*) para fornecer a alimentação adicional necessária. Proceda com o passo 3 e veja o exemplo (*Desenho calculos de requerimento*) na pag 62.

STEP 3: Devido a degradação do sinal de força através de longa distância (se for o caso, nós recomendamos conectar uma fonte externa, cada distância de cabo no sistema só pode suportar um valor específico de miliamperes (mA). Usando a Tabela 6, determine quantos miliamperes cada cabo pode suportar. Favor note que o total de miliamperes (mA) nunca pode ultrapassar 700mA.

Tabela 6: Milliampères (mA) Limitações para cada cabo do sistema

Bitola: 18AWG, Superfície: 0.823mm ²	
Tamanho de cada cabo	Valor Milliampères (mA)
30m(100ft.)	700
61m(200ft.)	700
91m(300ft.)	700
122m(400ft.)	700
152m(500ft.)	690
183m(600ft.)	575
213m(700ft.)	493
244m(800ft.)	431
274m(900ft.)	383
305m(1000ft.)	345
457m(1500ft.)	230
610m(2000ft.)	172
762m(2500ft.)	138
914m(3000ft.)	115

Bitola: 22AWG, Superfície: 0.326mm ²	
Tamnaço de cada cabo	Valor Milliampères (mA)
30m(100ft.)	700
61m(200ft.)	682
91m(300ft.)	454
122m(400ft.)	341
152m(500ft.)	273
183m(600ft.)	227
213m(700ft.)	195
244m(800ft.)	170
274m(900ft.)	151
305m(1000ft.)	136

Bitola: 24AWG, Superfície: 0.205mm ²	
Tamanho de cada cabo	Valor Milliampères (mA)
30m(100ft.)	700
61m(200ft.)	429
91m(300ft.)	286
122m(400ft.)	214
152m(500ft.)	171
183m(600ft.)	143

Conectando a Combust em ambiente de ruído

Quando instalando os fios da combust próximos a fontes de interferência como rede elétrica, luz neon, motores, transformadores, ou se conectando a combust através de prédios separados, você deve usar cabo blindado "shielded". Conecte o cabo blindado como detalhado abaixo:

No mesmo prédio: Descasque o cabo de uma ponta para expor a blindagem e a conecte ao terra da central de alarme (não no terra do discador) enquanto deixa a blindagem do outro lado do cabo aberta (flutuando).

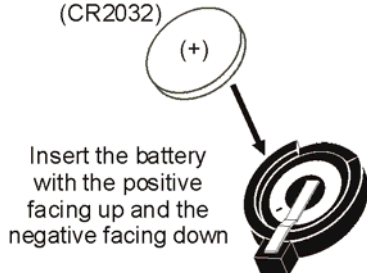
Através de prédios separados: Descasque o cabo de uma ponta para expor a blindagem, No mesmo prédio que a central de alarme, conecte a blindagem no cano de água fria ou em outro terra disponível, enquanto deixa a outra ponta do cabo aberta (flutuando). A mesma configuração se aplica a qualquer outro prédio subsequente.

Back up do relógio embutido RTC

A central Digiplex EVO incorpora um RTC diretamente na placa. O RTC irá salvar o relógio interno da central quando a energia do AC e bateria forem perdidos. Após a alimentação falhar e restaurar, a central irá verificar e recuperar a hora do RTC. A central irá verificar e comparar seu horário com a hora armazenada no RTC toda hora. Se o horário for diferente, a central irá resetar o relógio interno e trocar pelo salvo no RTC.

O RTC usa uma bateria de lítio de 3V (CR2032) com uma vida média de 11 anos. Troque a bateria como mostrado abaixo:

3V Lithium Battery (CR2032)



Re-programe o relógio da central após trocar a bateria.

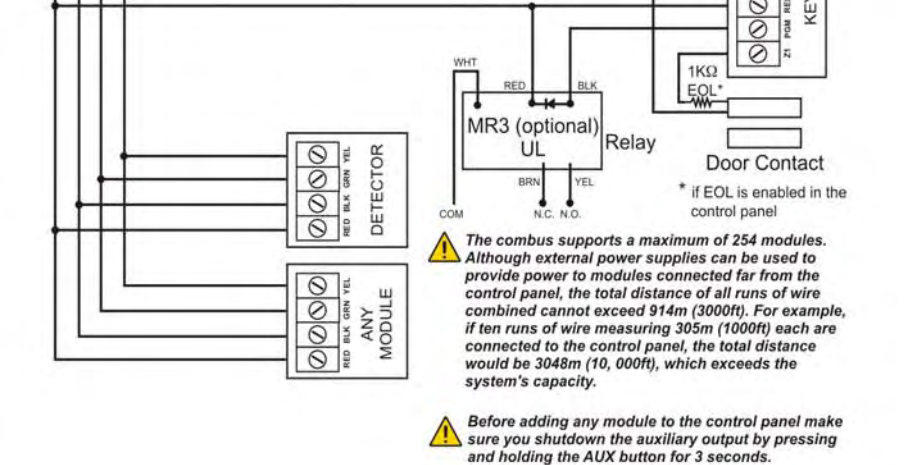
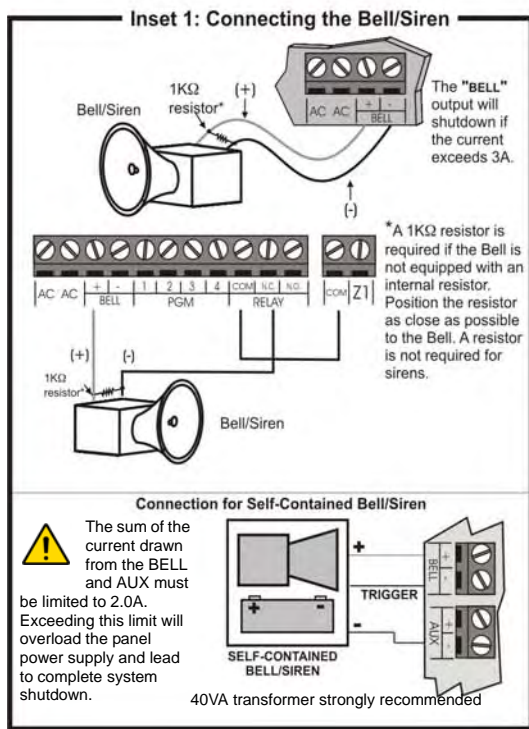
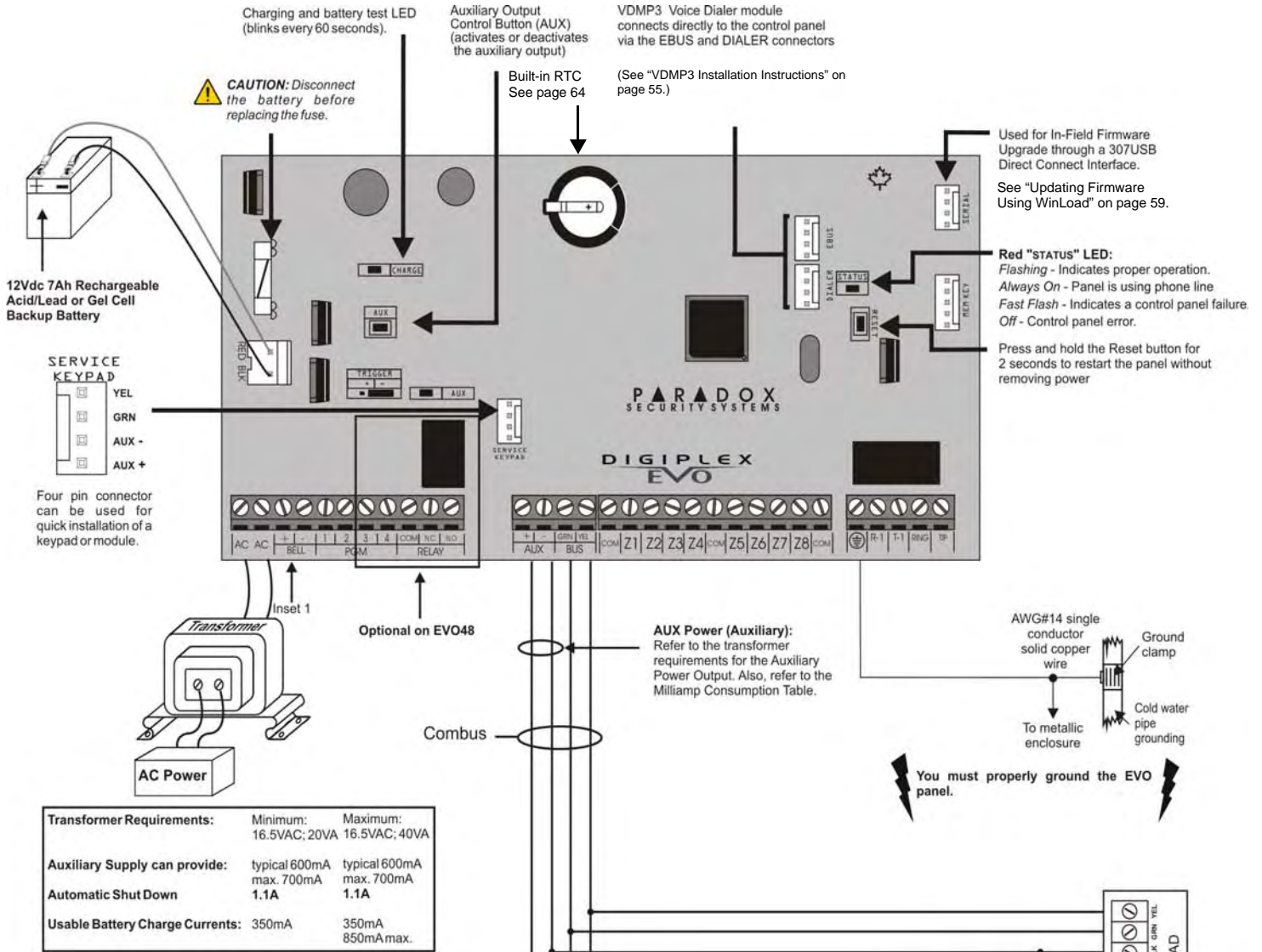


Perigo de explosão se a bateria de lítio for colocada incorretamente. Troque apenas pela mesma ou modelo equivalente recomendado pelo fabricante. Elimine a bateria usada de acordo com as instruções do fabricante.



Não conecte um módulo de horário DGP2-TM1 no conector "mem key". Conectando um DGP2-TM1 irá criar erros de horário na central e as funções que usam o relógio interno da central (ex.: Auto-arme) não irão funcionar corretamente.

PCB Layout



PLEASE NOTE:
When powering up the EVO control panel, the panel will begin a module scan to verify if all the modules connected to the panel are operational. The scanning process will take between 30 and 120 seconds to complete depending on the number of modules connected to the control panel. The module scan is complete when the LCD keypad begins to show the partition status. Only after the module scan is complete will the control panel be fully operational.

When installing the combus wires in a noisy environment, or when connecting the combus across separate buildings, you must use a shielded cable. Refer to *Connecting the Combus in Noisy Environments* on page 64.

Refer to the UL and ULC Warnings section of the EVO Reference & Installation Manual for UL and ULC warnings.

Problemas

Para visualizar os problemas no teclado LCD ou LED:

- 1) Pressione a tecla [TRBL].
- 2) **Para LEDs:** Pressione o símbolo numerico correspondente ao Grupo para ver os problemas especificos.
Para LCDs: Pressione o número que representa o problema e use as telas [▲] e [▼] para ver os problemas especificos.

Para visualizar os problemas mostrados no teclado Grafica:

- 1) Entre seu [CÓDIGO ACESSO].
- 2) Usando as setas, selecione **Problema** e então pressione a tecla de ação central (**Ok**). O(s) problema(s) irá aparecer por grupo.
- 3) Se mais de um grupo de problemas aparecer, selecione o grupo desejado antes de pressionar a tecla de ação central (**Ver**) para ver o problema.

Grupo PROBLEMA [1]: Sistema		Grupo PROBLEMA [2]: COMUNICAÇÃO		
[1] Falha AC	[4] Limite Corrente Sirene	[7] Erro RAM	[1] MLT1	[4] Falha Comunicar tel. 3
[2] Falha Bateria	[5] Sirene Ausente		[2] Falha Comunicar tel. 1	[5] Falha Comunicar tel. 4
[3] Limite corrente Aux.	[6] Erro ROM		[3] Falha Comunicar tel. 2	[6] Falha Comunicar. PC
GRUPO PROBLEMA [3]: MÓDULO		GRUPO PROBLEMA [4]: REDE (COMBUS)		
[1] Tamper Módulo	[5] Problema Impressora	[1] Perda Teclado	[6] Falha Geral	
[2] Erro ROM Módulo	[6] Falha AC módulo	[2] Perda Módulo	[7] Combust Sobre-carga	
[3] MLT Módulo	[7] Falha bateria Módulo			
[4] Falha com. Módulo	[8] Saída Fonte Módulo			
GRUPO PROBLEMA [5]: TAMPER ZONA		GRUPO PROBLEMA [6]: ZONA BATERIA BAIXA		
Pressione o botão [5] para mostrar as zonas com tamper ou zonas.		Pressione a tecla [6] para mostrar a zona(s) associada ao dispositivo sem fio com bateria baixa.		
GRUPO PROBLEMA [7]: FALHA ZONA		GRUPO PROBLEMA [8]: PERDA ROELOGIO		
Pressione o botão [7] para mostrar a(s) zona(s) que estão com problema, problema laço incêndio ou CleanMe™.		Pressione o botão [8] para re-programar o horário.		

